

コンクリート製品カタログ

# CONCRETE CATALOG

3444(300型) 3506(400型)

precast reinforced & unreinforced concrete products



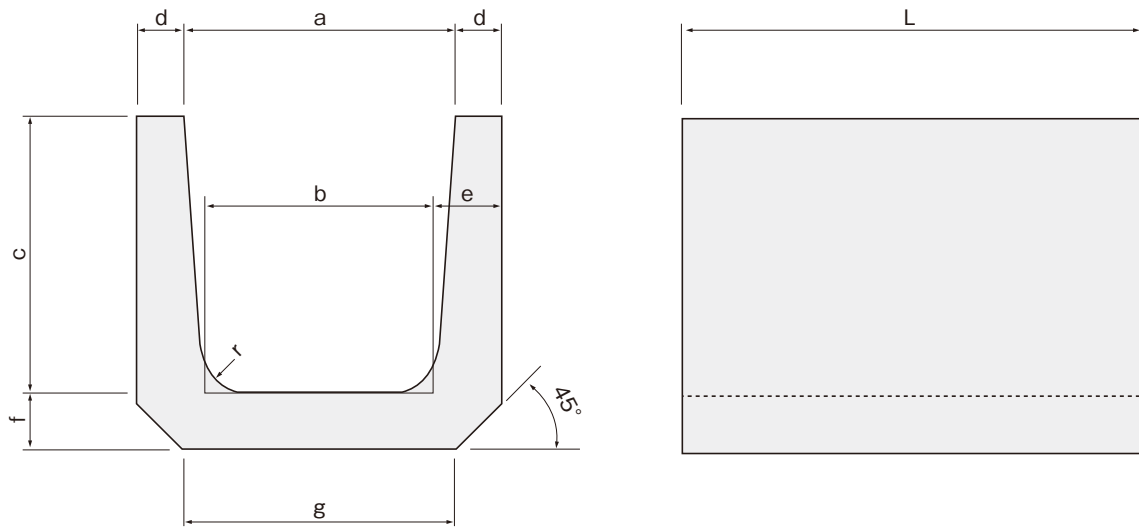
KYOWA

株式会社 キョーワ

# C O N T E N T S

道路用上ぶた式U形側溝（JIS A 5372 I類）、ソケット付U形、コンクリート蓋	1 ~ 3
U型井堰、U型用柵	4
落蓋側溝（FS側溝）	5 ~ 7
自由勾配側溝（リボーン側溝）	8 ~ 20
函渠型側溝	21 ~ 26
浸透型函渠（浸透側溝）	27 ~ 31
落蓋式側溝	32 ~ 40
FU型側溝	41
騒音防止蓋	42
横断暗渠	43
道路用境界ブロック（JIS A 5371 I類）、縁石ブロック、公団型縁石	44 ~ 53
L型側溝（BFG）	54 ~ 58
道路用鉄筋コンクリートL型側溝（JIS A 5372 I類）	58
集水柵	59
福岡市型下水道雨水柵、排水溜柵、下水道雨水柵用グレーチング	60 ~ 62
落水柵（福岡県型）、排水柵	63
維持改修用口環（人孔・汚水柵用口環）	64
汚水柵B型	65
基礎板	66
平張ブロック	67

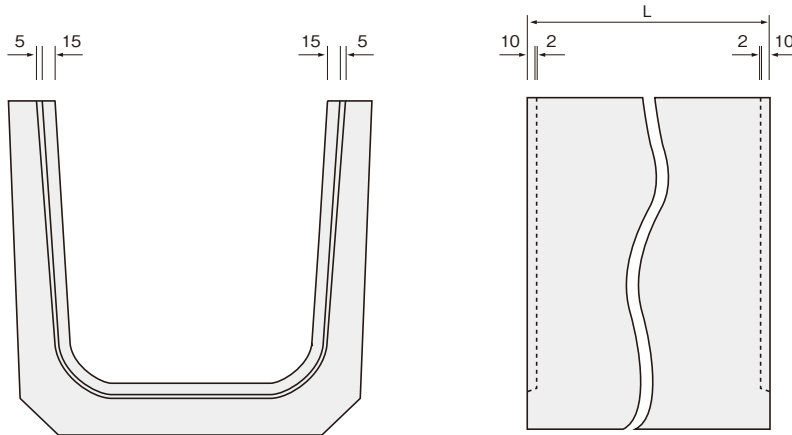
# 道路用上ぶた式U形側溝(U字溝) JIS A 5372 I類



呼び名	寸法 (mm)									参考重量 (kg)
	a	b	c	d	e	f	g	r	L	
90 規格外	90	80	90	22	27	28	120	30	600	10
120 規格外	120	110	120	25	30	30	150	30	600	15
150	150	140	150	30	35	35	160	30	600	25
180	180	170	180	35	40	40	190	50	600	34
240	240	220	240	45	50	50	240	50	600	55
									1000	92
									2000	184
300A	300	260	240	50	60	60	300	50	600	70
300B	300	260	300	50	60	60	300	50	600	80
									1000	132
									2000	264
300C	300	260	360	50	60	65	300	50	600	92
360B	360	310	360	50	65	65	360	50	600	100
									1000	167
									2000	334
450	450	400	450	55	70	70	430	70	600	134
							450		2000	446
600	600	540	600	70	80	80	600	70	600	210
									1000	349

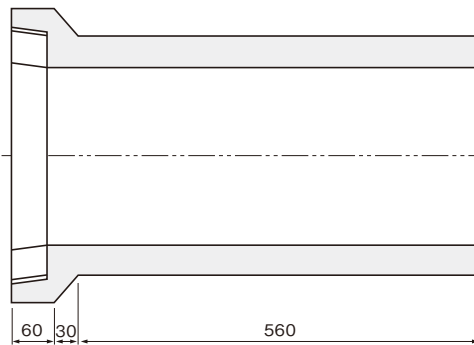
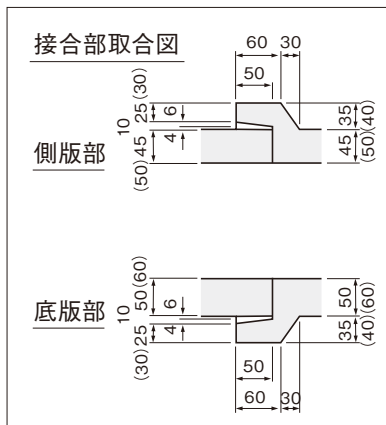
# 道路用上ぶた式U形側溝(U字溝)

\* 1. L=1000及びL=2000は目地溝付き

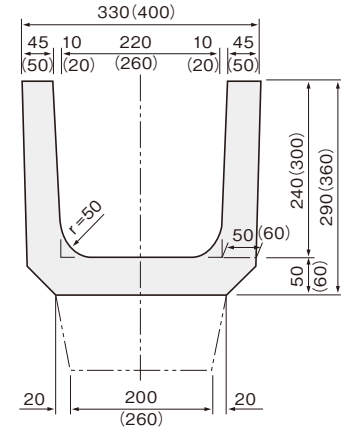
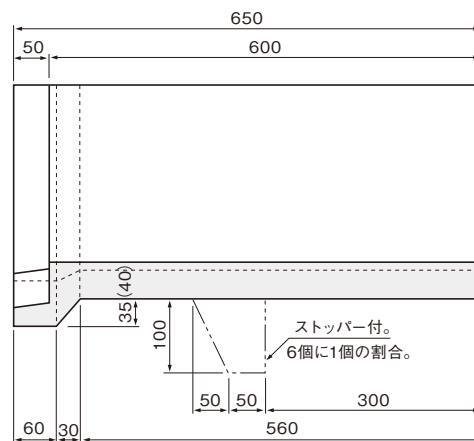
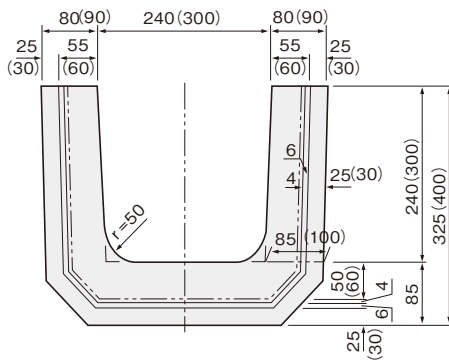


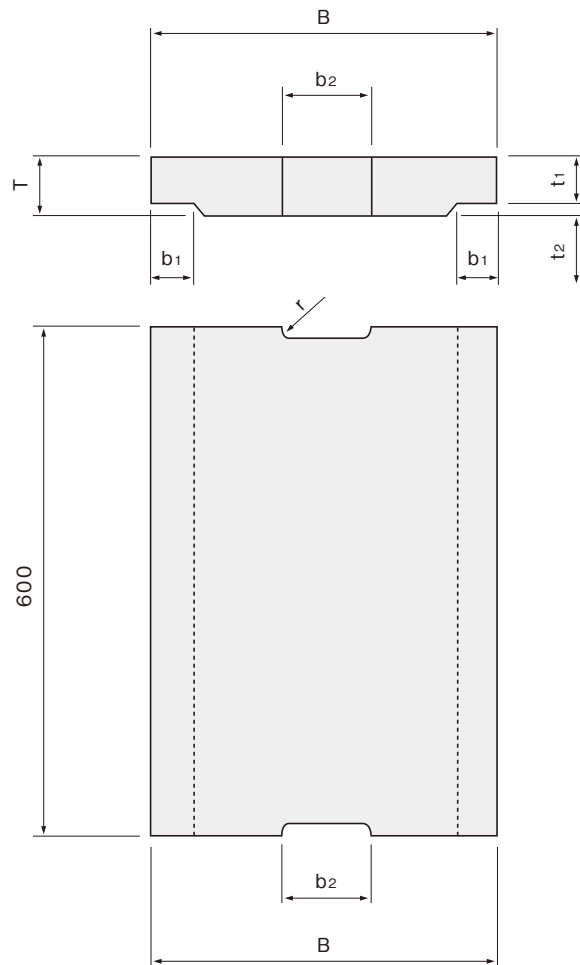
\* 2. L=2000は吊り上げ用金具埋め込み

## ソケット付U形240、300 ( )内は300用



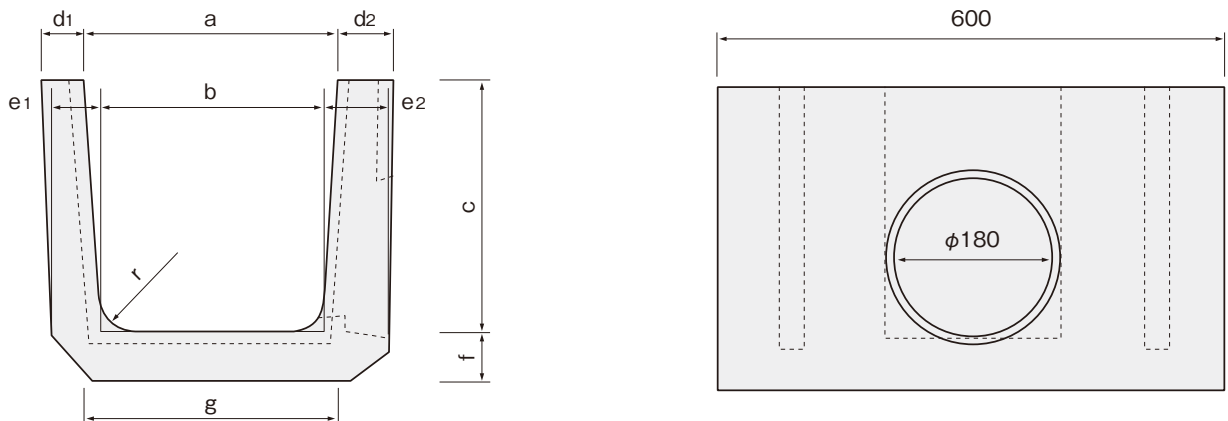
参考重量  
240型 58kg  
300型 81kg





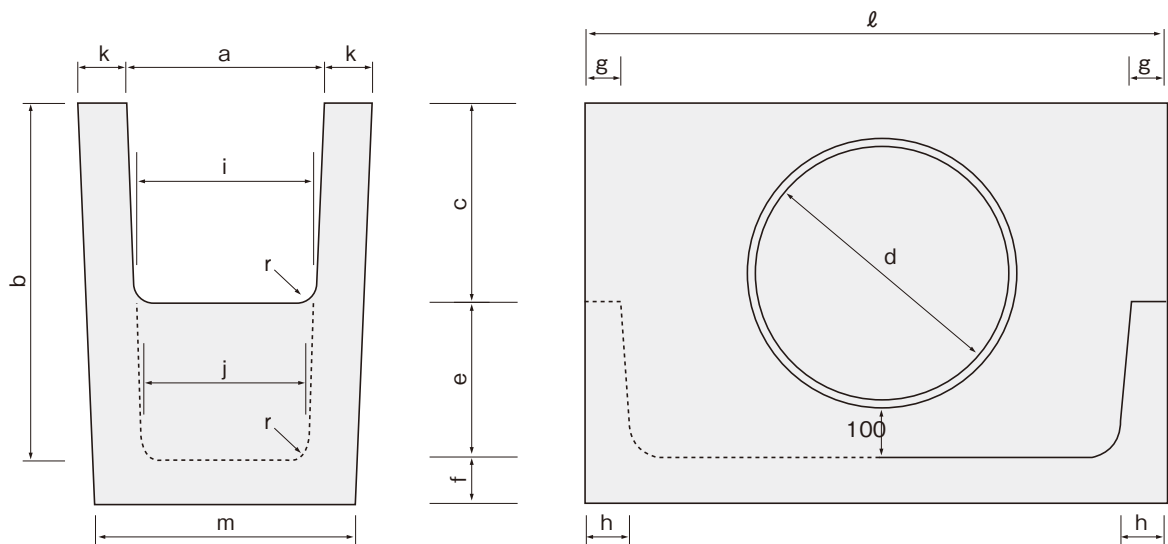
呼び名	寸法 (mm)								参考重量 (kg)
	B	b <sub>1</sub>	b <sub>2</sub>	T	t <sub>1</sub>	t <sub>2</sub>	r		
1種	150	210	35	75	35	30	5	15	10
	180	250	40		40	35			14
	240	330	50		45	40			21
	300	400	55	100	60	50	10	18	32
	360	460			65	55			41
	450	560	60	70	60	54			
	600	740	75	150	75	65	77		
2種	180	250	40	75	90	80	10	15	31
	240	330	50	90	100	85	15		45
	300	400	55	100					55
	360	460	60	120	120	100	20	18	63
	450	560							120
	600	740	75	150	150	130	154		

# U型井堰



呼び名	寸法 (mm)										参考重量 (kg)
	a	b	c	d1	d2	e1	e2	f	g	r	
240	240	220	240	45	70	50	75	50	270	50	58
300B	300	260	300	50		60	80	60	320		81
360B	360	310	360			65	85	65	380		102
450	450	400	450	55		70	70	450	70	135	
600	600	540	600	70		95	95	80	600	70	203

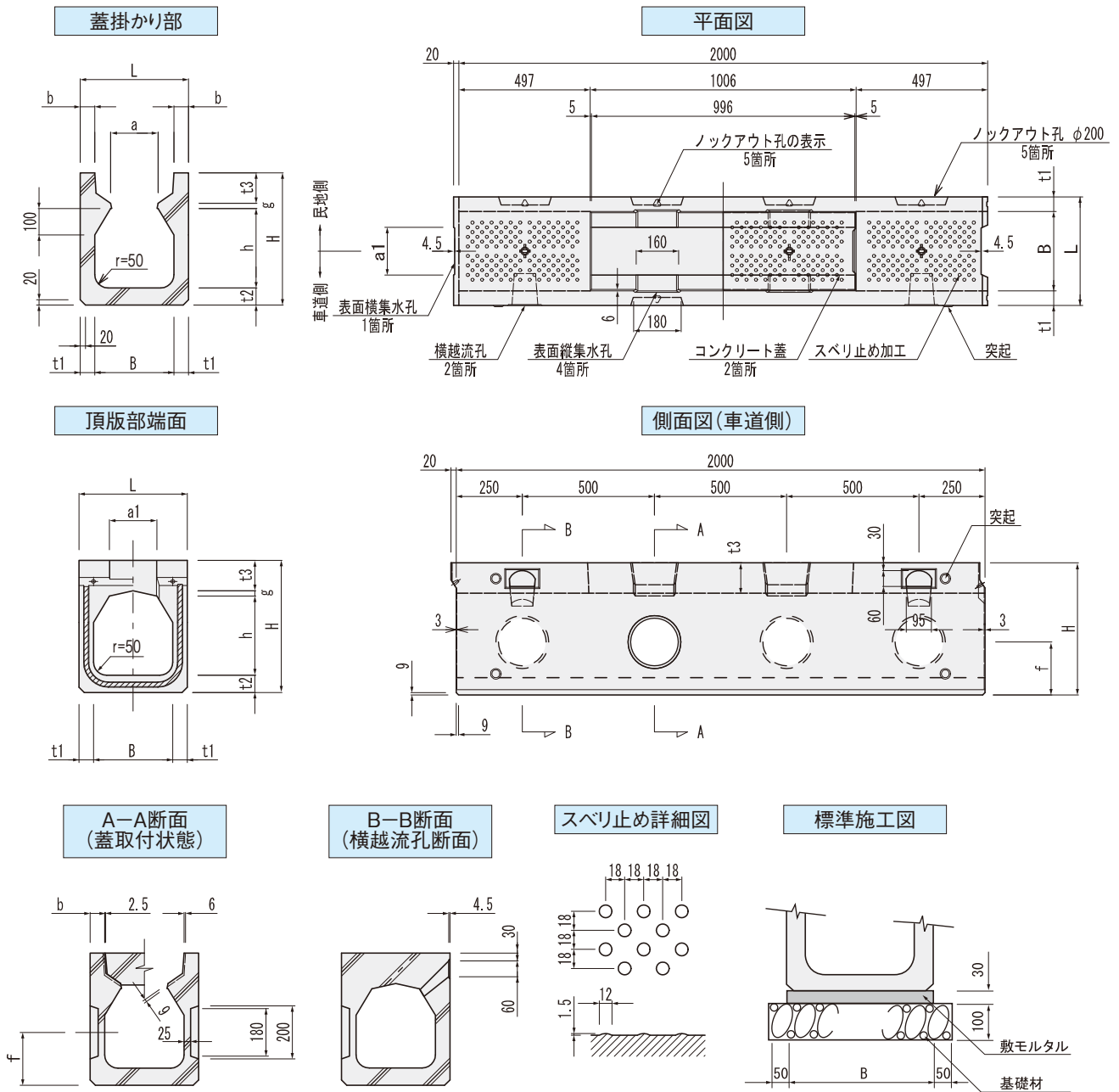
# U型用柵



呼び名	寸法 (mm)													参考重量 (kg)	
	a	b	c	d	e	f	g	h	i	j	k	ℓ	m		r
180	180	360	180	210	180	40	40	50	170	160	45	600	250	50	69
240	240	480	240	320	240	50	50	60	220	200	55	700	310		118
300B	300	600	300	380	300	60	60	75	260	220	60	900	340		210

# 落蓋側溝 (FS側溝) <T-25>

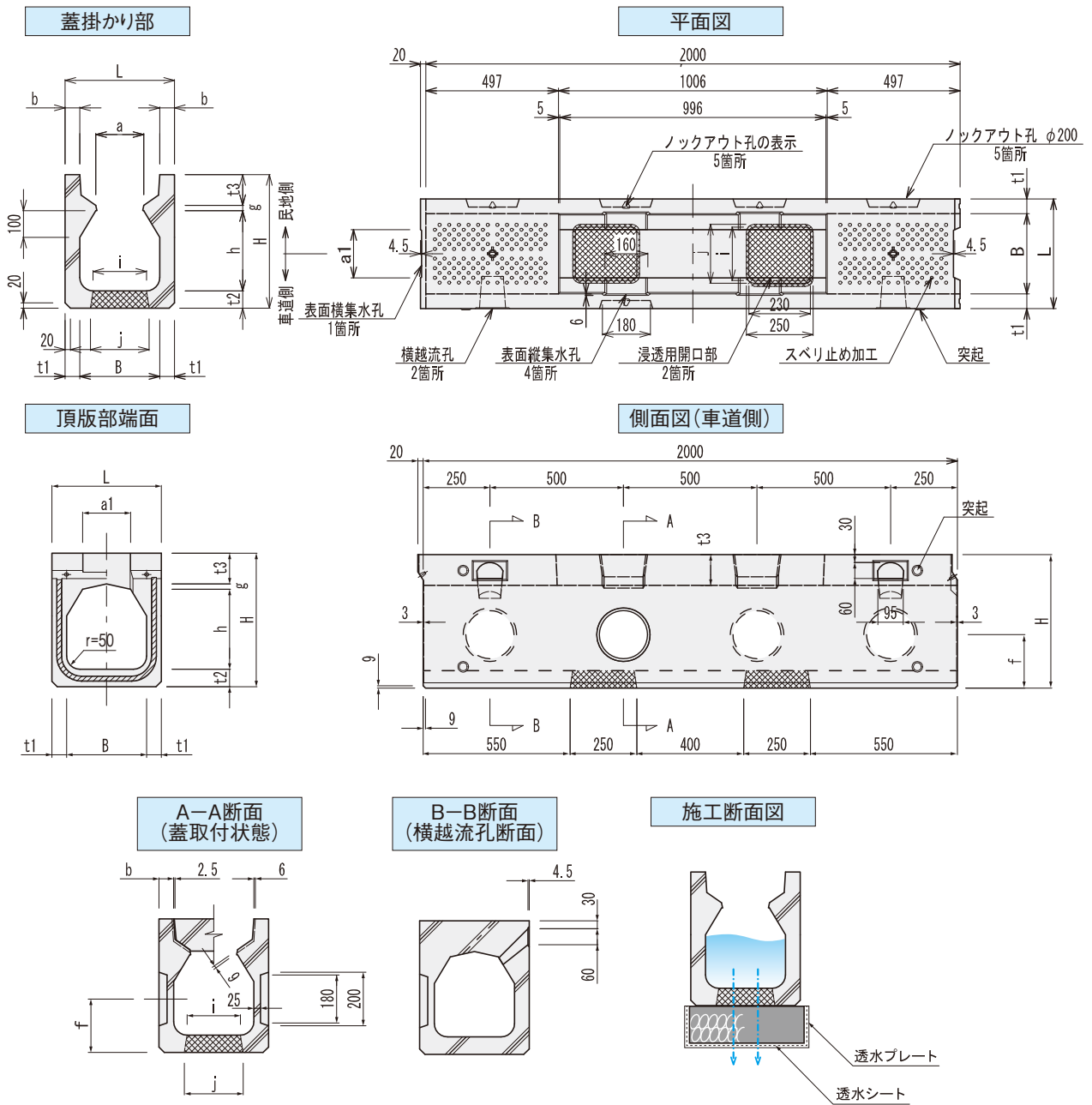
## FS側溝標準型 構造図



呼び名	本 体														参考重量 (kg)	
	B	h	L	H	t1	t2	t3	a	a1	b	c	d	e	f		g
300×300	300	300	410	500	55	65	115	180	180	55	20	17.5	22.5	200	20	481
300×400		400	420	605	60	70				60		20.0	25.0	270		571
300×500		500	430	710	65	75				65		22.5	27.5	375		671
300×600		600	440	820	70	85				70		25.0	32.5	485		791
400×400	400	400	510	610	55	65	125	280	280	55	30	17.5	22.5	265	20	621
400×500		500	520	715	60	70				60		20.0	25.0	370		706
400×600		600	540	825	70	80				70		25.0	30.0	480		865
500×500		500	500	630	745	65				70		145	380	380		60

# 落蓋側溝 (FS側溝) <T-25>

## FS側溝浸透型 構造図

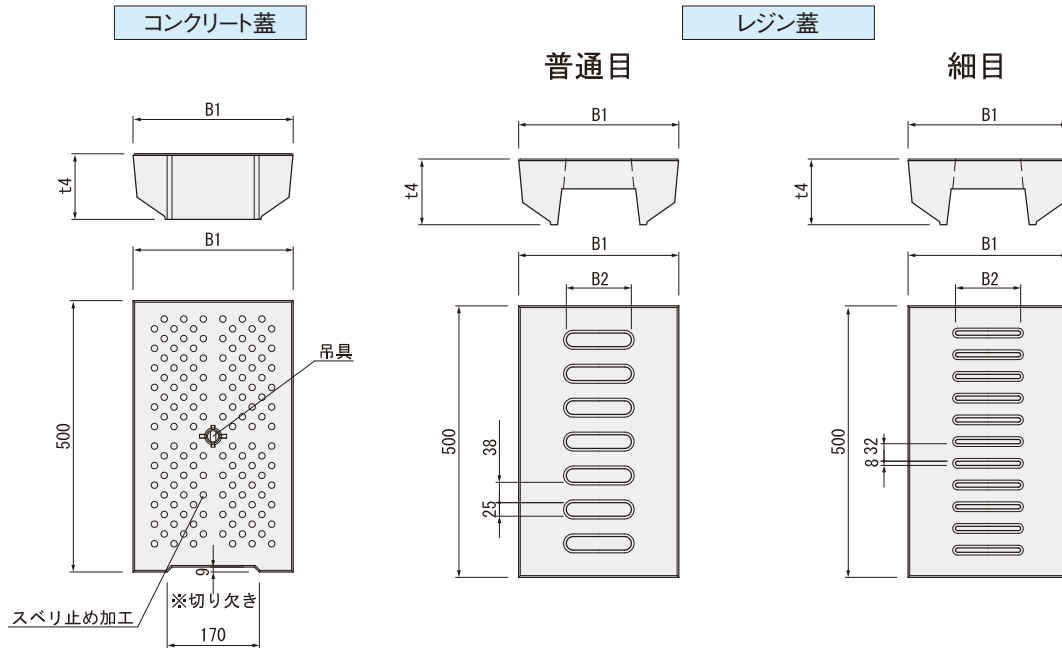


呼び名	本 体																参考重量 (kg)	
	B	h	L	H	t1	t2	t3	a	a1	b	c	d	e	f	g	i		j
300×300	300	300	410	500	55	65	115	180	180	55	20	17.5	22.5	200	20	200	220	465
300×400		400	420	605	60	70				60		20.0	25.0	270				554
300×500		500	430	710	65	75				65		22.5	27.5	375				653
300×600		600	440	820	70	85				70		25.0	32.5	485				771
400×400	400	400	510	615	55	70	125	280	280	55	30	17.5	22.5	265	20	300	320	596
400×500		500	520	715	60	70				60		20.0	25.0	370				682
400×600		600	540	825	70	80				70		25.0	30.0	480				836
500×500		500	500	630	65	75				145		380	380	60				50



# 落蓋側溝 (FS側溝)

## FS側溝蓋 構造図

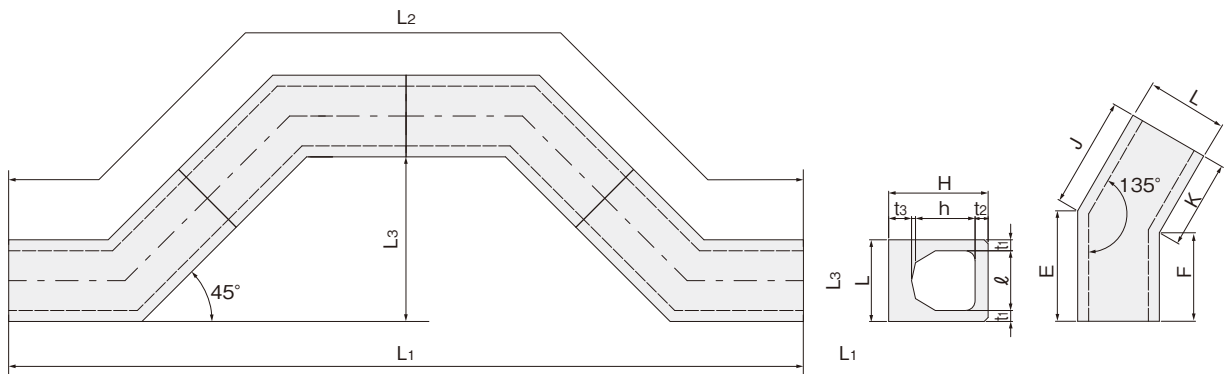


呼び名	コンクリート蓋			参考重量 (kg)
	B1	B2	t4	
300	295	170	121	38
400	395	270	131	57
500	505	370	151	86

呼び名	レジン蓋 (普通目)			参考重量 (kg)
	B1	B2	t4	
300	295	110	121	25
400	395	212	131	33
500	505	311	151	45

呼び名	レジン蓋 (細目)			参考重量 (kg)
	B1	B2	t4	
300	295	110	121	26
400	395	212	131	40
500	505	311	151	49

## FS側溝コーナー用 構造図



(単位:mm)

呼び名	本 体														参考重量 (kg)
	φ	L	h	H	t1	t2	t3	E	F	J	K	L1	L2	L3	
300×300 45°用	300	410	300	500	55	65	115	670	500	670	500	3994	4680	827	337
300×300 30°用								555	445	555	445	3732	4000	500	

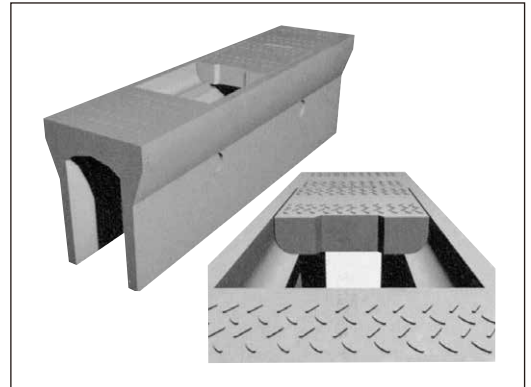
# 自由勾配側溝(リボン側溝) 縦断用<T-25>

## 特長

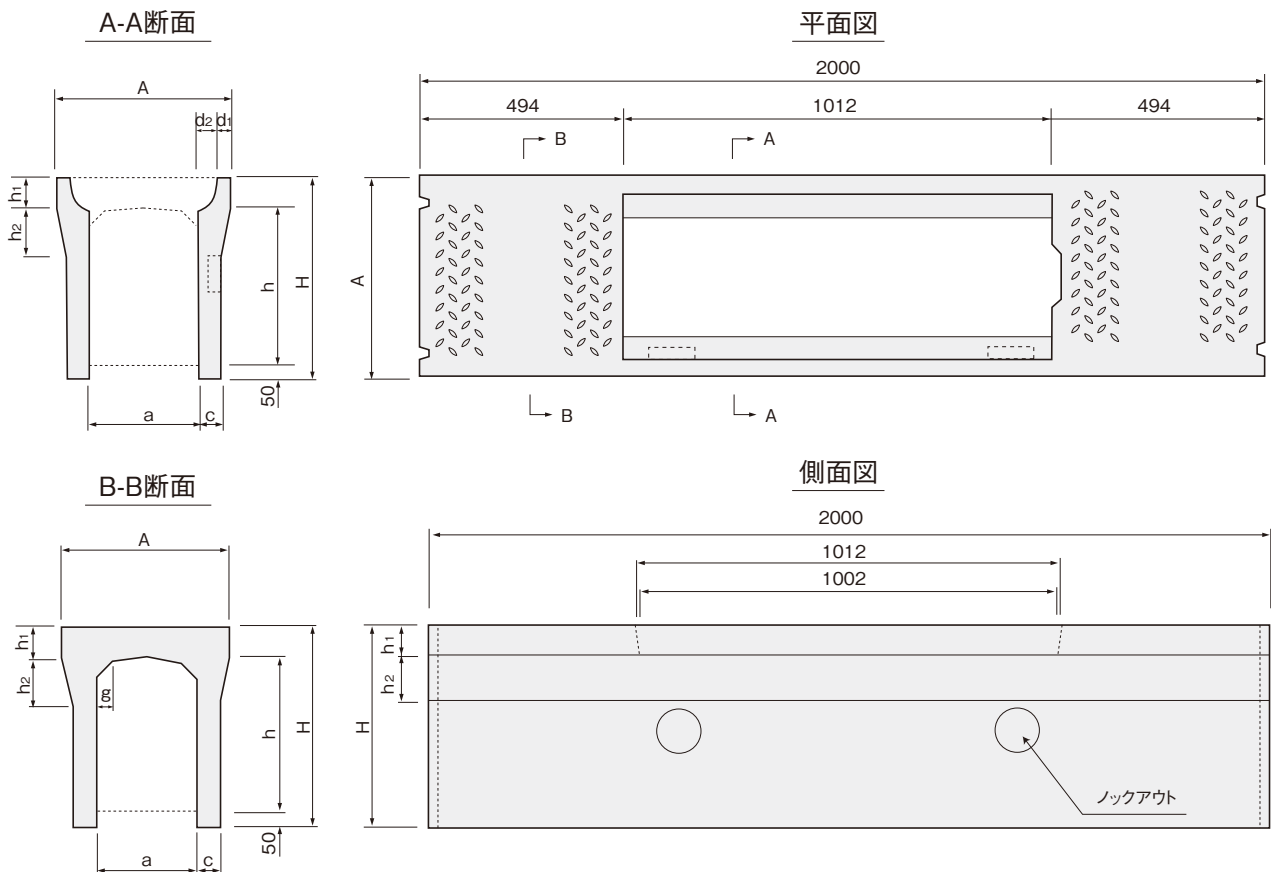
- 1 騒音の低減：構造的要因(蓋受け部を曲面)により、騒音防止に有効です。
- 2 緩衝材が不要：騒音防止ゴム等の緩衝材を使用する必要がありません。
- 3 メンテナンスが容易：曲面のため蓋の取り外しが容易です。

## ●用途

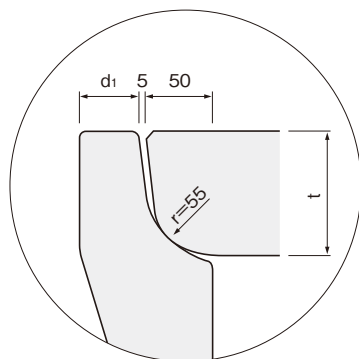
- ・排水側溝(勾配が無い道路)
- ・宅地造成地及びグラウンド等の排水側溝



## 標準型



## 蓋受部詳細

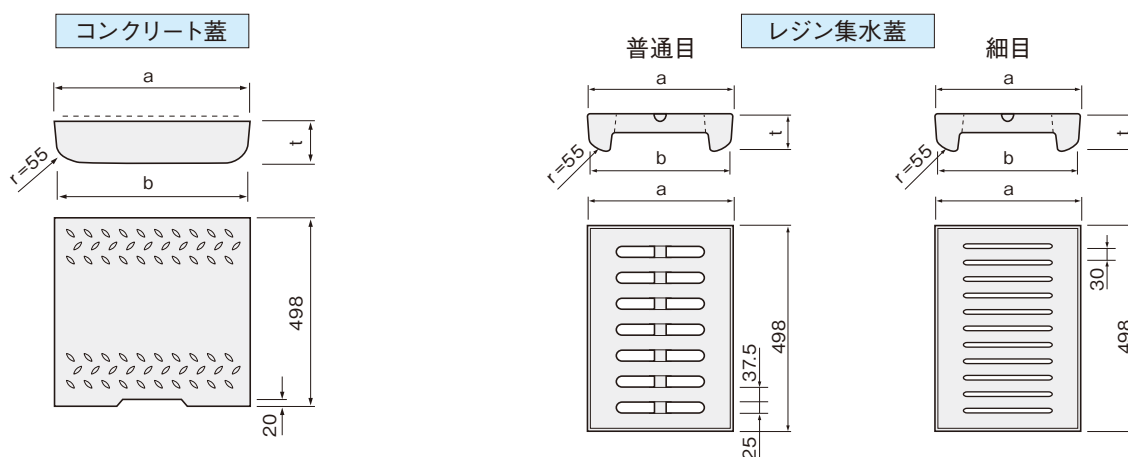


# 自由勾配側溝(リボン側溝) 縦断用〈T-25〉

寸法表

(単位:mm)

呼び名 (a×h)	A	H	t	d <sub>1</sub>	d <sub>2</sub>	h <sub>1</sub>	h <sub>2</sub>	c	g	参考重量 (kg)
250× 300	450	440	90	45	55	90	150	50	30	330
250× 400		540								380
250× 500		640								430
300× 300	500	445	95	45	55	95	150	55	50	360
300× 400		545								410
300× 500		645								460
300× 600		745								570
300× 700		845								630
300× 800		945					690			
300× 900		1045					835			
300× 1000		1145					905			
300× 1100		1245					975			
400× 400		610					560	110	50	55
400× 500	660		545							
400× 600	760		600							
400× 700	860		725							
400× 800	960		790							
400× 900	1060		855							
400× 1000	1160		1015							
400× 1100	1260		1090							
400× 1200	1360		1165							
500× 600	720		775	125	55	55	125			
500× 700		875	790							
500× 800		975	855							
500× 900		1075	1045							
500× 1000		1175	1125							
500× 1100		1275	1205							
500× 1200		1375	1400							
500× 1300		1475	1490							
500× 1400		1575	1580							
600× 700		830	890					140	60	55
600× 800	990		970							
600× 900	1090		1040							
600× 1000	1190		1250							
600× 1100	1290		1335							
600× 1200	1390		1420							
600× 1300	1490		1625							
600× 1400	1590		1720							
600× 1500	1690		1815							



寸法表

(単位:mm)

呼び名	a	b	t	コンクリート蓋 参考重量(kg)
250	350	335	90	37
300	400	385	95	43
400	500	485	110	63
500	600	585	125	89

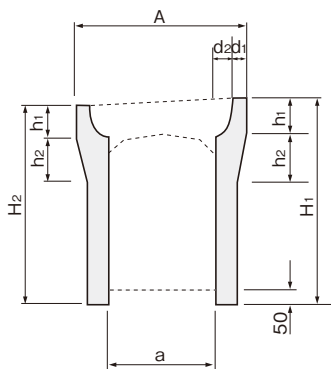
※施工上の注意

- ・ 布設時、蓋と側溝本体の間に物がはさまらないように施工して下さい。騒音の原因となります。

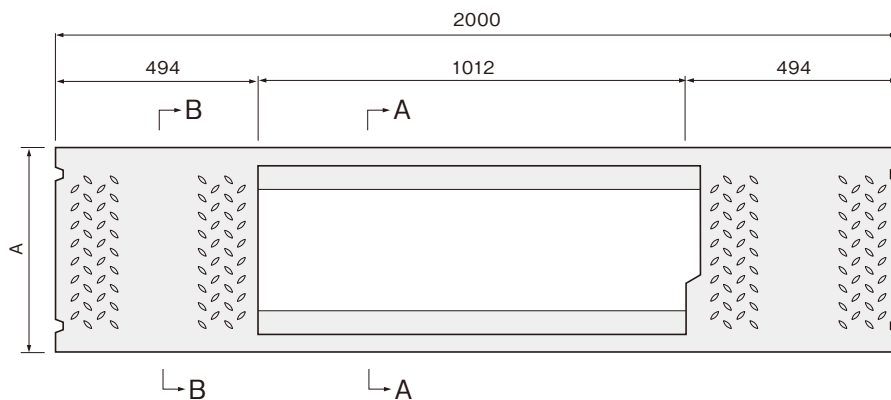
# 自由勾配側溝(リボン側溝) 縦断用<T-25>

街路用L型

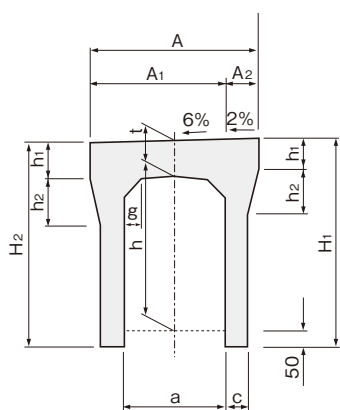
A-A断面



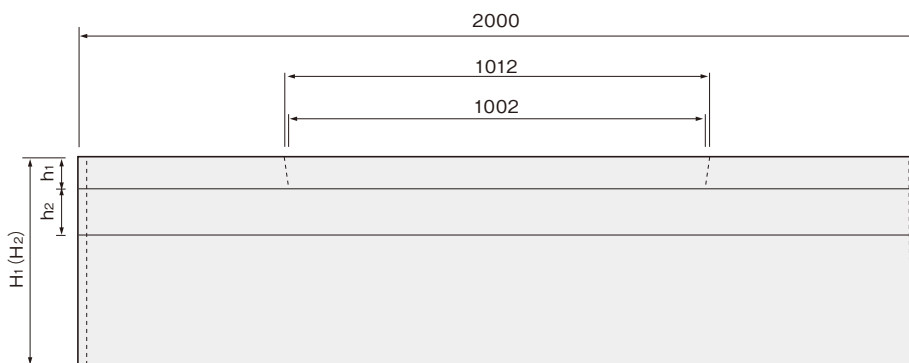
平面図



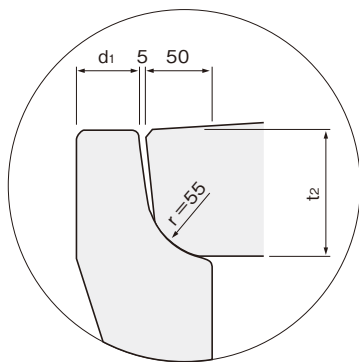
B-B断面



側面図



蓋受部詳細



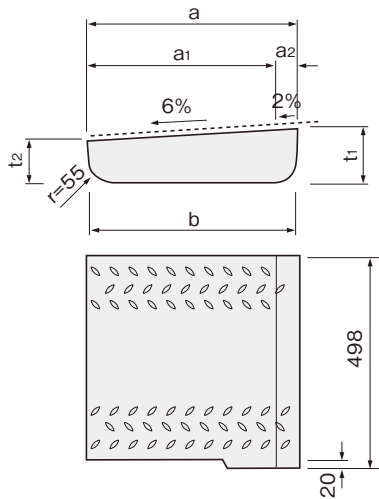
# 自由勾配側溝(リボン側溝) 縦断用〈T-25〉

寸法表

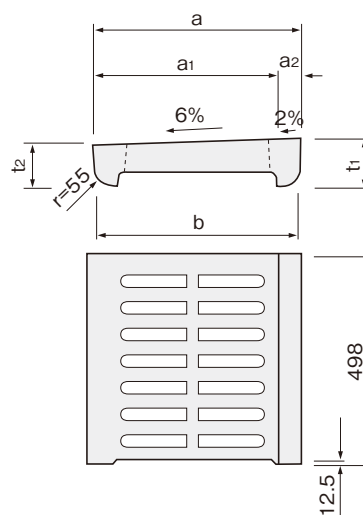
(単位:mm)

呼び名 (a×h)	A	A <sub>1</sub>	A <sub>2</sub>	H <sub>1</sub>	H <sub>2</sub>	t	d <sub>1</sub>	d <sub>2</sub>	h <sub>1</sub>	h <sub>2</sub>	c	g	参考重量 (kg)			
300× 300	500	500		465	435	100	40	55	95	150	55	50	365			
300× 400				565	535									635		
300× 500				665	635										735	
300× 600				765	735											835
300× 700				865	835											
300× 800				965	935					1035						
300× 900				1065	1035						1135					
300×1000				1165	1135									1235		
300×1100				1265	1235										160	
400× 400				610	500											110
400× 500	679	647	747													
400× 600	779	747				847										
400× 700	879	847					947									
400× 800	979	947						1047								
400× 900	1079	1047							1147							
400×1000	1179	1147	1247													
400×1100	1279	1247				170										
400×1200	1379	1347					180									
								75								
				80												
			1020													
					1095											
						1170										

コンクリート蓋



レジン集水蓋



寸法表

(単位:mm)

呼び名	a	a <sub>1</sub>	a <sub>2</sub>	b	t <sub>1</sub>	t <sub>2</sub>	コンクリート蓋 参考重量(kg)	集水蓋 参考重量(kg)
300用	400	400	—	385	112	88	45	25
400用	500	445	55	485	128	100	65	38

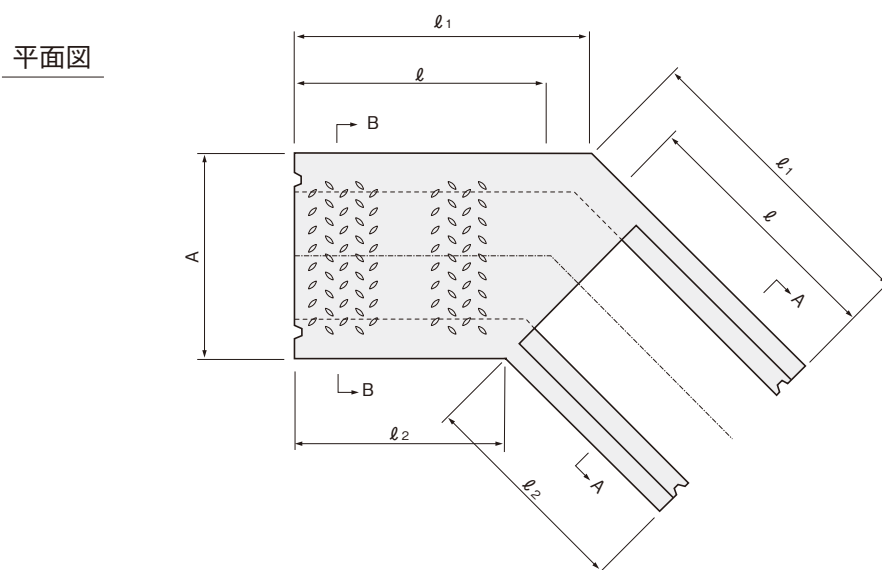
※施工上の注意

- ・布設時、蓋と側溝本体の間に物がはさまらないように施工して下さい。  
騒音の原因となります。

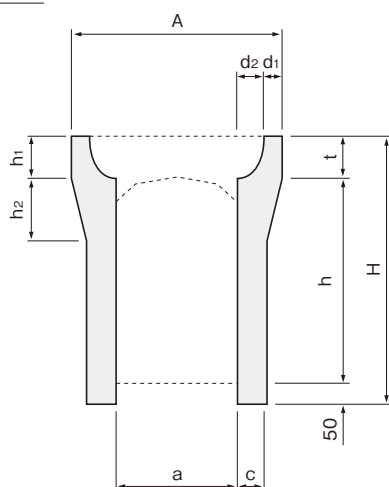
●300用については、標準型から街路用L型へのすり付けもご用意しています。

# 自由勾配側溝(リボン側溝) 縦断用<T-25>

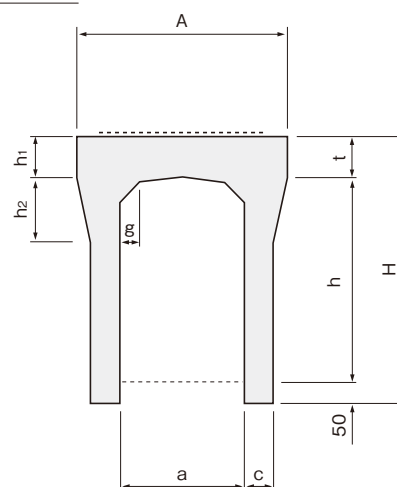
## コーナー部



A-A断面



B-B断面



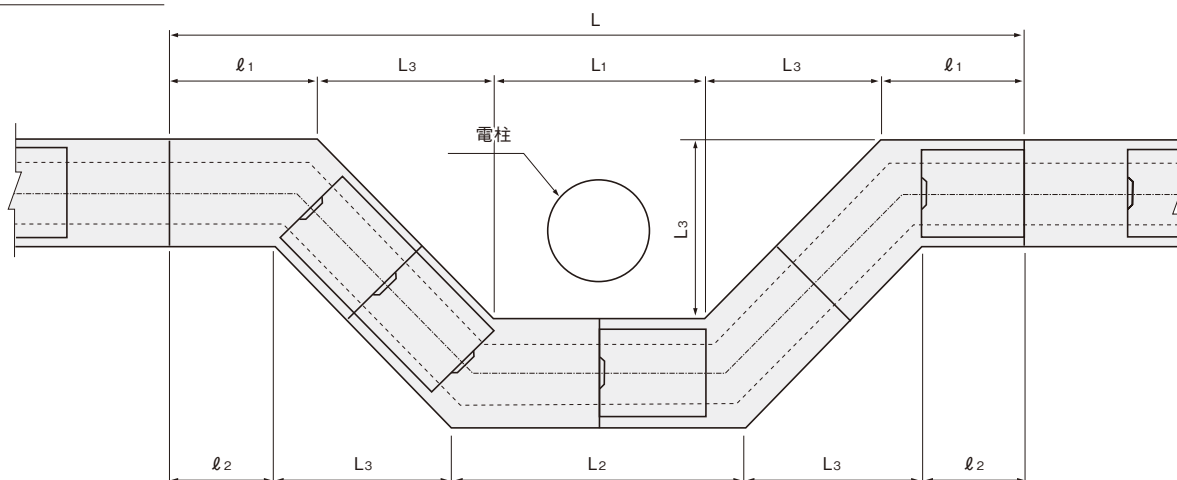
寸法表

(単位:mm)

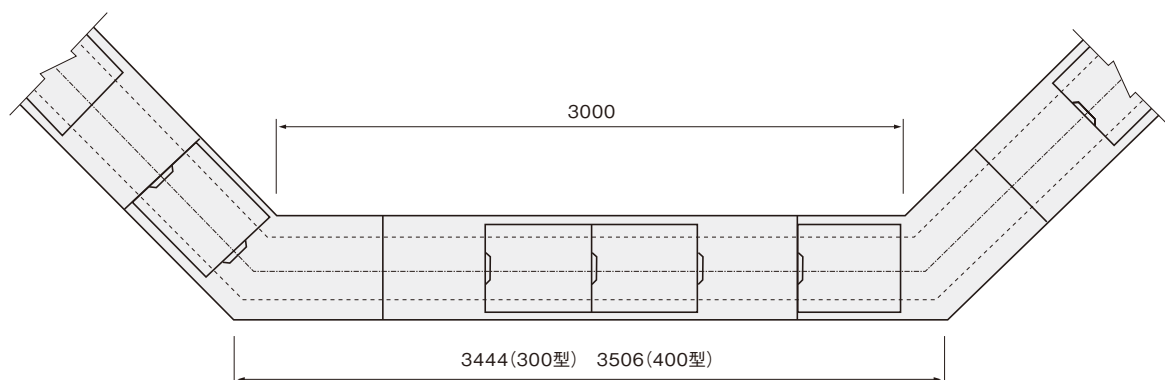
呼び名 (a×h)	A	H	t	d1	d2	h1	h2	c	g	ℓ	ℓ1	ℓ2	参考重量 (kg)
300×300	500	445	95	45	55	95	160	65	50	604	707	500	245
300×400		545											280
300×500		645											320
300×600		745											355
300×700		845											390
300×800		945											430
400×400	610	560	110	50	55	110	170	70	50	626	753	500	350
400×500		660											390
400×600		760											430
400×700		860											470
400×800		960											510
400×900		1060											555

# 自由勾配側溝(リボン側溝) 縦断用<T-25>

電柱廻り部割付図



コーナー部割付図



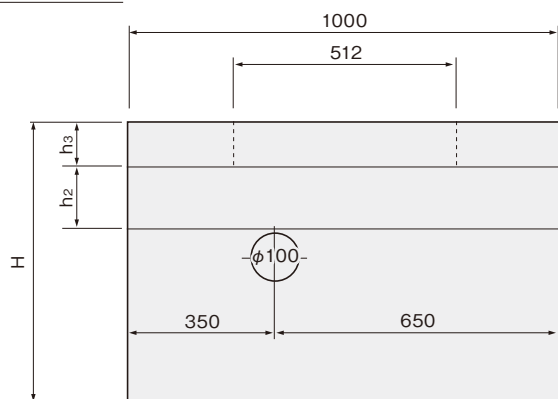
寸法表

(単位:mm)

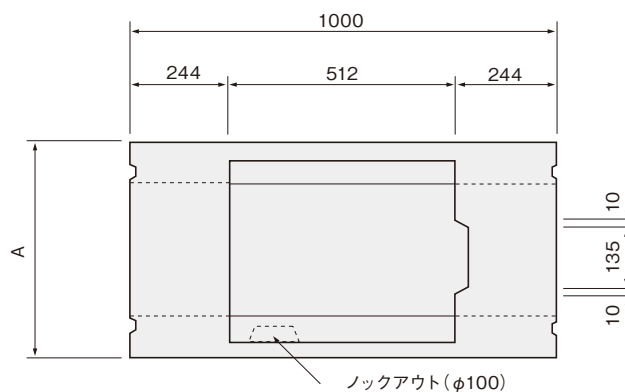
呼び名	L	L <sub>1</sub>	L <sub>2</sub>	L <sub>3</sub>	Q <sub>1</sub>	Q <sub>2</sub>
300用	4122	1000	1414	854	707	500
400用	4276		1506	885	753	

## 短尺L=1m型

側面図

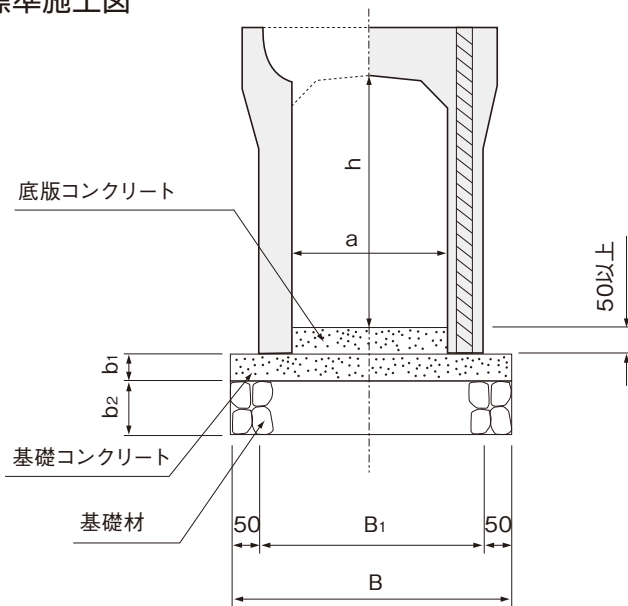


平面図

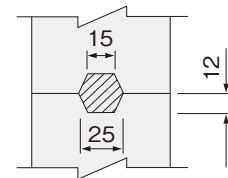


# 自由勾配側溝(リボン側溝) 縦断用〈T-25〉

標準施工図



側壁目地部図



基礎数量表

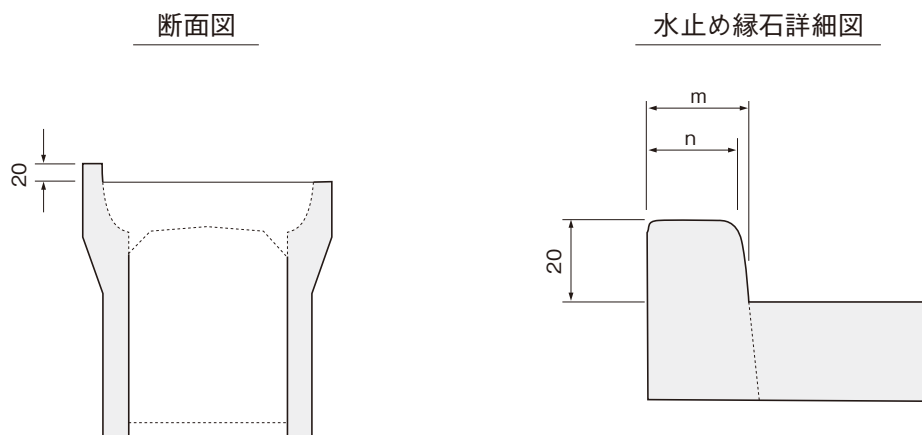
(10m当り)

呼び名 (a×h)	寸法(mm)				基礎コンクリート (m <sup>3</sup> )	基礎材 (m <sup>3</sup> )	目地材 (m <sup>3</sup> )						
	B	B <sub>1</sub>	b <sub>1</sub>	b <sub>2</sub>									
300× 300	510	410	50	100	0.255	0.510	0.002						
300× 400							0.003						
300× 500							0.003						
300× 600							0.004						
300× 700							0.004						
300× 800							0.005						
300× 900	530	430	50	100	0.265	0.530	0.005						
300×1000							0.006						
300×1100							0.006						
400× 400							620	520	70	100	0.434	0.620	0.003
400× 500													0.003
400× 600													0.004
400× 700	0.004												
400× 800	0.005												
400× 900	0.005												
400×1000	640	540	70	100	0.448	0.640	0.006						
400×1100							0.006						
400×1200							0.007						
500× 600							660	560	90	100	0.462	0.660	0.004
500× 700													0.004
500× 800													0.005
500× 900	0.005												
500×1000	0.006												
500×1100	0.006												
500×1200	740	640	90	100	0.666	0.740	0.007						
500×1300							0.007						
500×1400							0.008						
600× 700							770	670	120	100	0.693	0.770	0.004
600× 800													0.005
600× 900													0.005
600×1000	0.006												
600×1100	0.006												
600×1200	0.007												
600×1300	790	690	120	100	0.711	0.790	0.007						
600×1400							0.007						
600×1500							0.008						
600× 700							850	750	120	100	1.020	0.850	0.004
600× 800													0.005
600× 900													0.005
600×1000	0.006												
600×1100	0.006												
600×1200	0.007												
600×1300	880	780	120	100	1.056	0.880	0.007						
600×1400							0.007						
600×1500							0.008						
600× 700							900	800	120	100	1.080	0.900	0.008
600× 800													0.008
600× 900													0.008
600×1000	0.008												
600×1100	0.008												
600×1200	0.008												



# 自由勾配側溝(リボン側溝) 縦断用〈T-25〉

水止め用



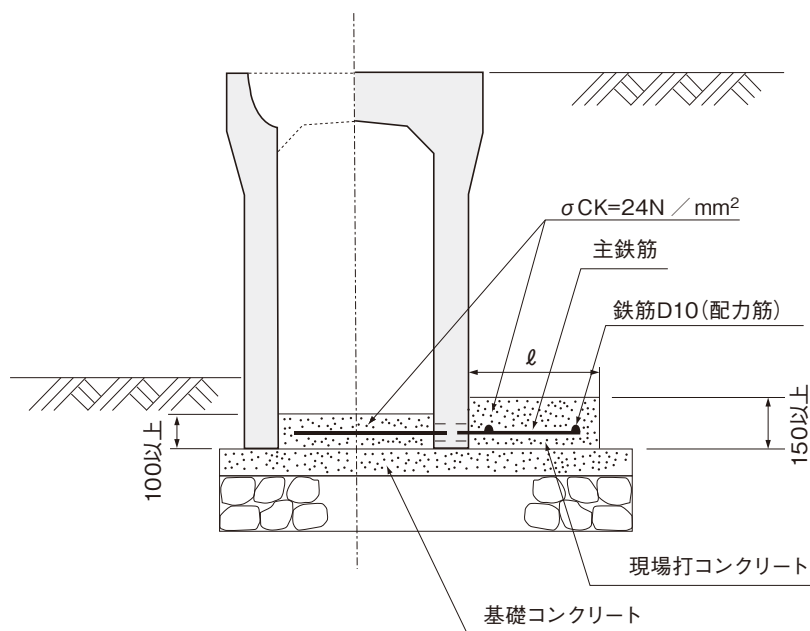
寸法表 (単位:mm)

呼び名	m	n
300型	45	40
400型	50	45

## 土留使用による施工例

片土圧使用の場合、張り出しコンクリートを打設して側溝を安定させます。  
※張り出し長さ等は、現場状況により設計します。

## 標準施工図



参考寸法表 (単位:mm)

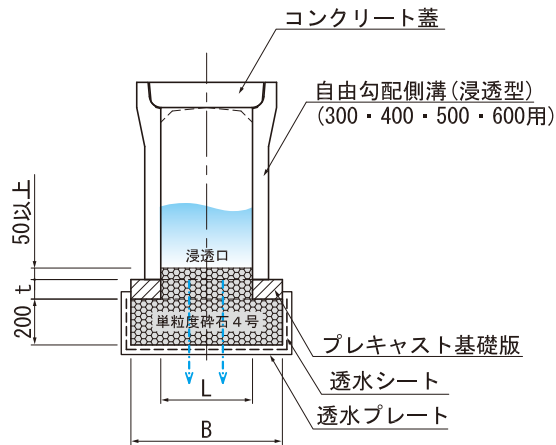
呼び名 (h)	コンクリート幅 (ℓ)
300	450
400	450
500	550
600	550
700	600
800	600
900	700
1000	700
1100	800
1200	800
1300	850
1400	850
1500	900

●張り出しコンクリート部の配力筋の本数は幅(ℓ)によって異なります。

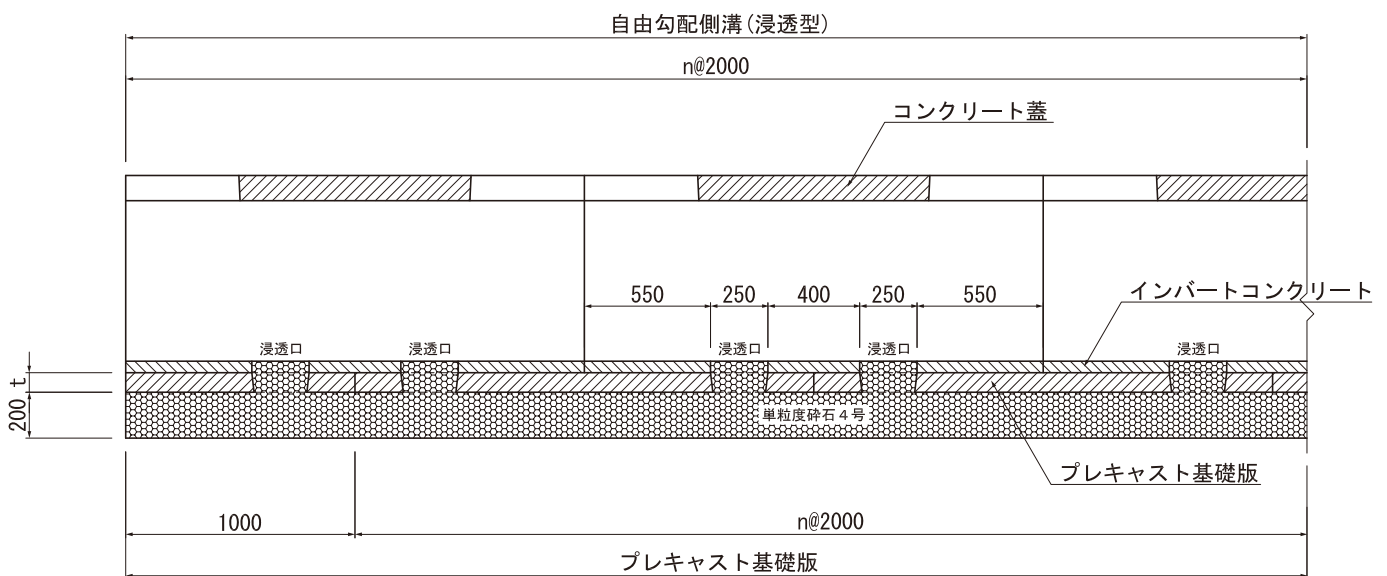
# 自由勾配型 浸透側溝 (リボン側溝)

## 自由勾配側溝

施行断面図

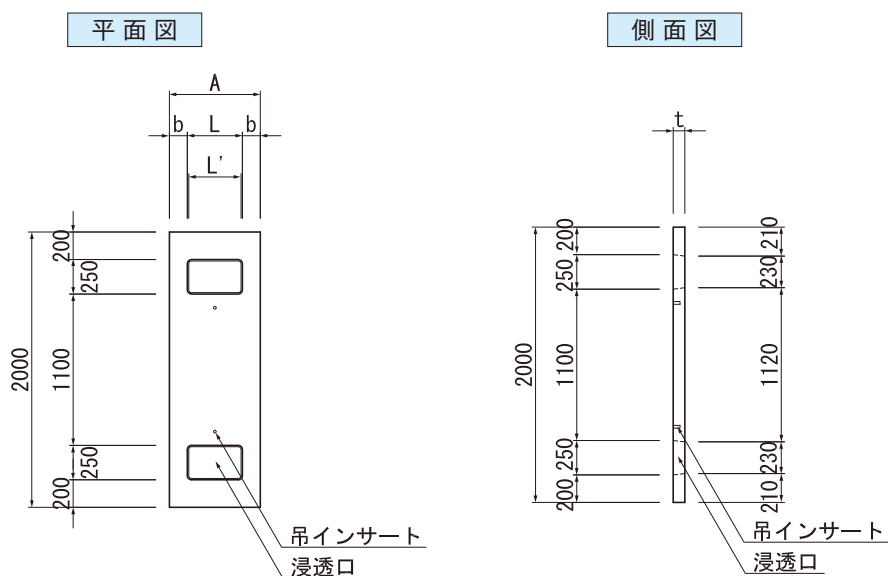


側面図

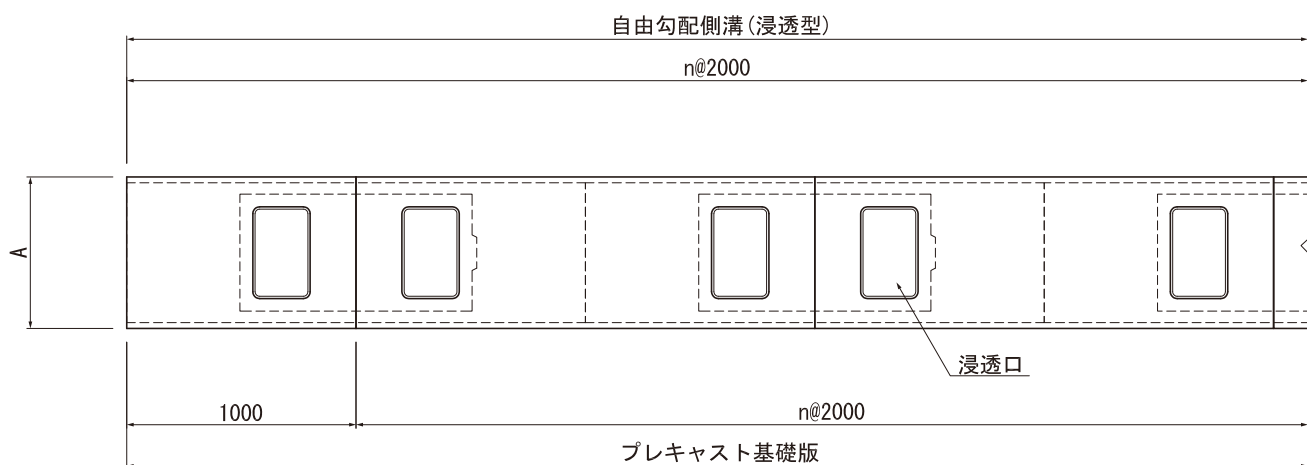


# 自由勾配型 浸透側溝 (リボン側溝)

## プレキャスト基礎版



プレキャスト基礎版平面図



※ 浸透部は 2.0m ごとに2箇所 (25cm) 設置する。

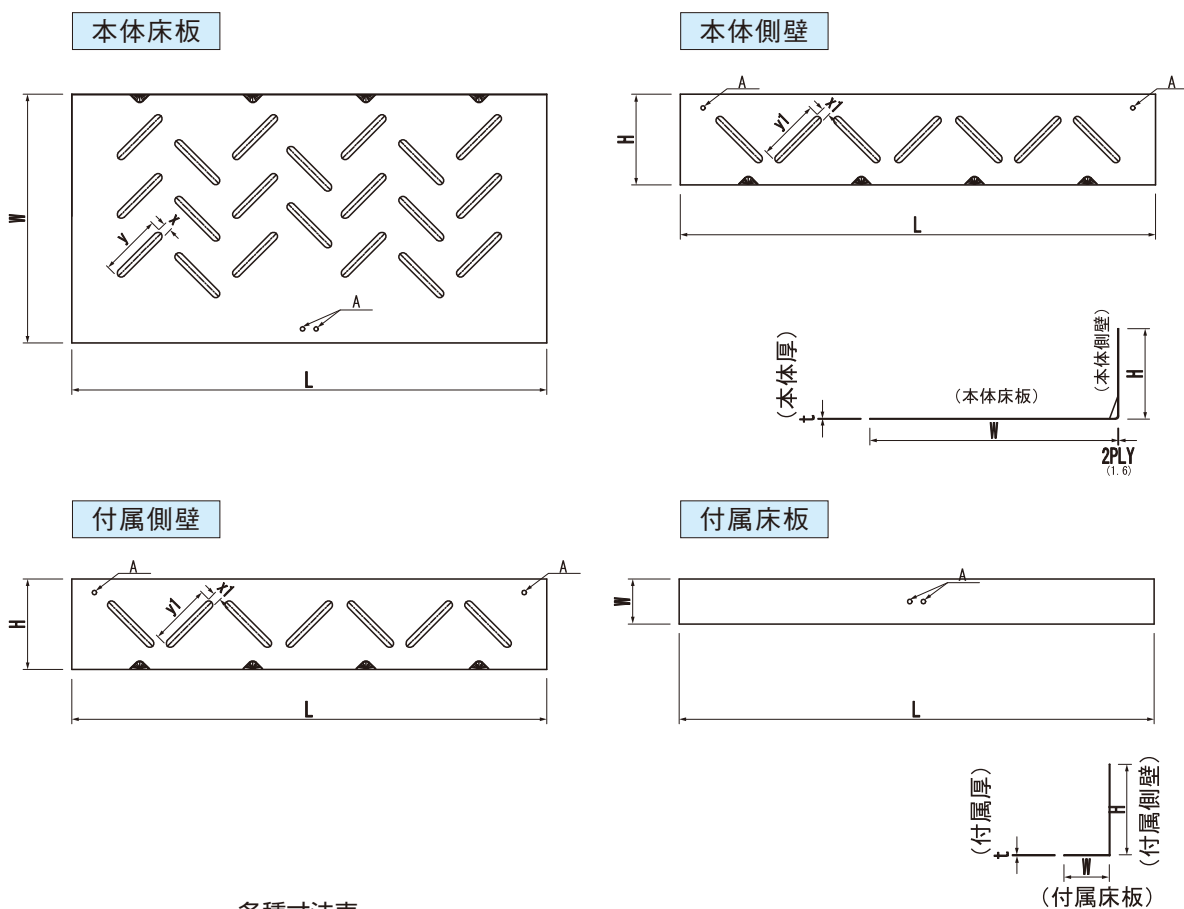
寸法表 (単位:mm)

呼び名	A・B	t	L	L'	b
300用	550	70	300	280	125
400用	660	85	400	380	130
500用	790	100	500	480	145
600用	900	100	600	580	150

※ 端部用は、L=1.0m

# 自由勾配型 浸透側溝 (リボン側溝)

## 自由勾配型 透水プレート



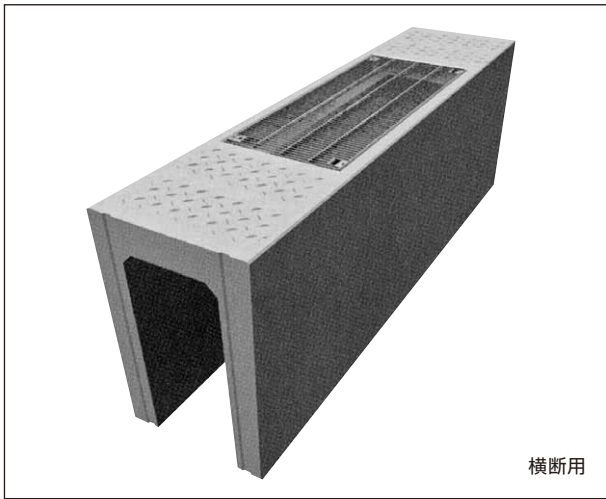
各種寸法表

規格 (mm)	L	W	H	x	y	x 1	y 1	t	A (φ)
300	1050	520	200	18	133	18	138	1.6	10
400	1050	640	200	18	133	18	138	1.6	10
500	1050	770	200	18	138	18	138	1.6	10
600	1050	870	200	18	138	18	138	1.6	10
付属側壁	1050	100	200	-	-	18	138	1.6	10

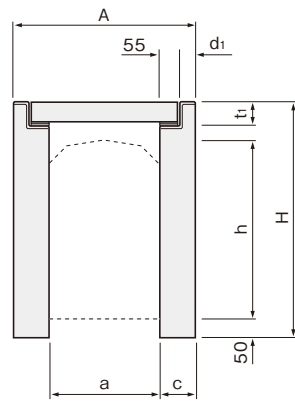
各種面積／開口率

種別	面積 (㎡)	開口箇所	開口面積 (㎡)	開口率 (%)
300	側壁	7	0.0169	8.05
	床板	20	0.0464	8.49
400	側壁	7	0.0169	8.05
	床板	24	0.0558	8.30
500	側壁	7	0.0169	8.05
	床板	28	0.0676	8.36
600	側壁	7	0.0169	8.05
	床板	30	0.0772	8.45
付属側壁	0.210	7	0.0169	8.05

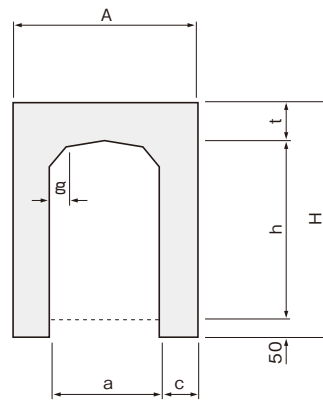
# 自由勾配側溝(リボン側溝) 横断用<T-25>



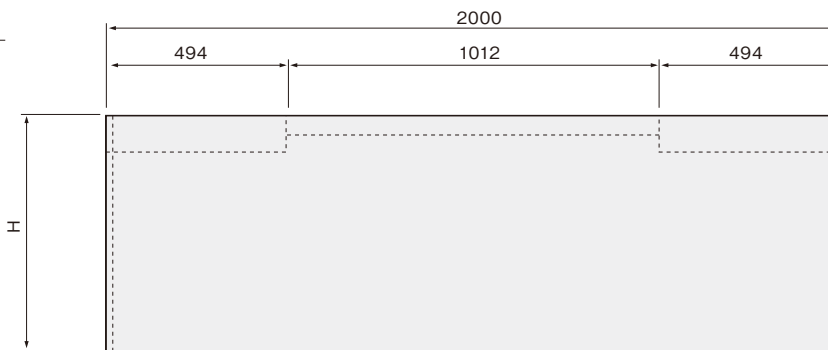
A-A断面図



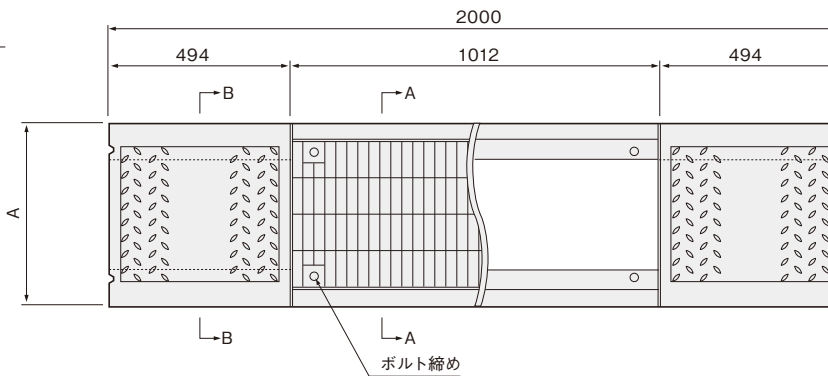
B-B断面図



側面図



平面図



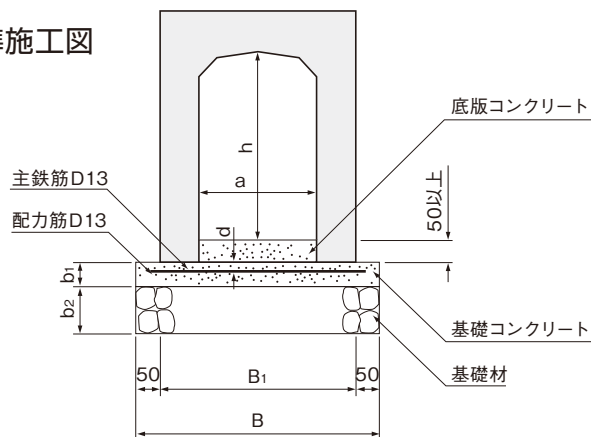
# 自由勾配側溝(リボン側溝) 横断用<T-25>

寸法表

(単位:mm)

呼び名 (a×h)	A	H	h	t	t <sub>1</sub>	c	g	d <sub>1</sub>	参考重量 (kg)
300× 300	500	445	290	105	65	100	50	45	510
300× 400		545	390						610
300× 500		645	490						700
300× 600		745	590						800
300× 700		845	690						890
300× 800		945	790						990
300× 900		1045	890						1090
300×1000		1145	990						1180
300×1100		1245	1090						1280
300×1200		1345	1190						1380
400× 400	610	560	390	120	75	105	50	50	680
400× 500		660	490						780
400× 600		760	590						880
400× 700		860	690						990
400× 800		960	790						1090
400× 900		1060	890						1190
400×1000		1160	990						1290
400×1100		1260	1090						1390
400×1200	1360	1190	1490						
500× 600	720	775	590	135	85	110	50	55	1100
500× 700		875	690						1200
500× 800		975	790						1310
500× 900		1075	890						1410
500×1000		1175	990						1520
500×1100		1275	1090						1630
500×1200		1375	1190						1730
500×1300		1475	1290						1840
500×1400	1575	1390	1940						
600× 700	830	890	690	150	100	115	50	60	1330
600× 800		990	790						1440
600× 900		1090	890						1550
600×1000		1190	990						1660
600×1100		1290	1090						1770
600×1200		1390	1190						1880
600×1300		1490	1290						1990
600×1400		1590	1390						2100
600×1500	1690	1490	2210						

標準施工図



基礎数量表

(10m当り)

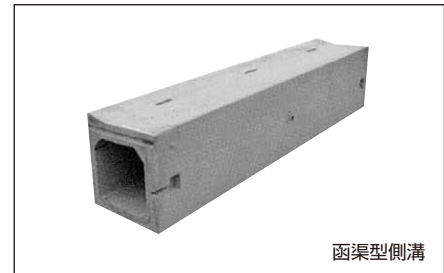
(1m当り)

呼び名(a×h)	寸法(mm)					基礎コンクリート (m <sup>3</sup> )	基礎材(m <sup>3</sup> )	主鉄筋	配力筋
	B	B <sub>1</sub>	b <sub>1</sub>	d	b <sub>2</sub>				
300×300~1200	600	500	90	40	150	0.540	0.900	D13×4本	D13×3本
400×400~1200	710	610				0.639	1.065		
500×500~1400	820	720				0.738	1.230		
600×600~1500	930	830				1.116	1.395		

# 函渠型側溝〈T-25〉

## 特長

- 1 側溝の天端を皿型とし排水がスムーズです。
- 2 ボルト連結を使用し、不等沈下に対しても有効。
- 3 止水材をはさむ事により漏水防止できます。
- 4 レジン集水蓋を使用し、騒音を防ぎます。
- 5 レジン集水蓋を使用することにより景観的にすぐれています。
- 6 縁石付、深溝タイプもあります。



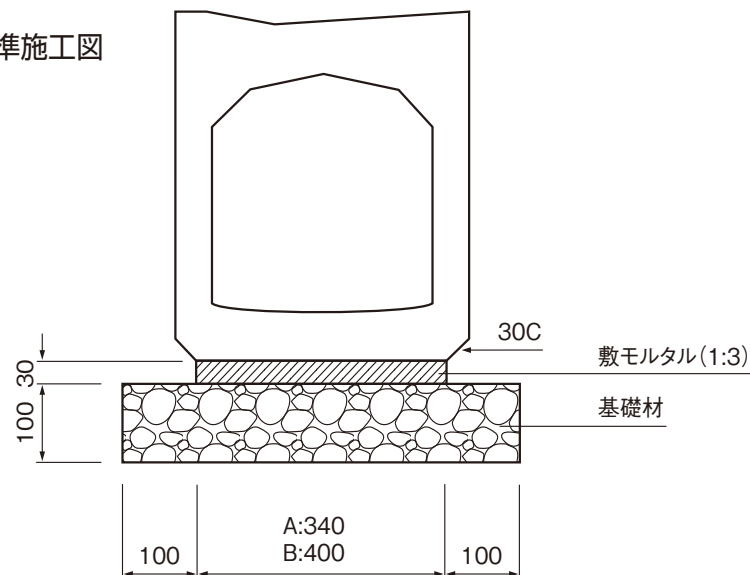
函渠型側溝

## ●用途

・道路排水管渠

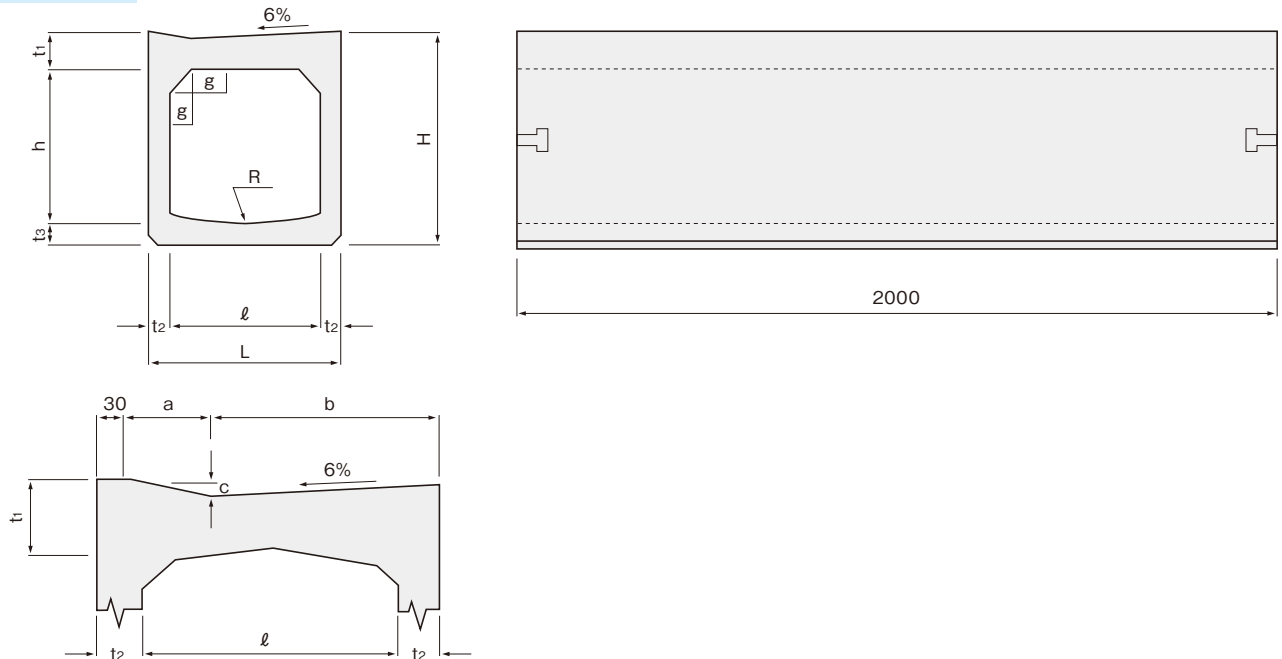
		一般舗装用		排水性舗装用	
		標準型	頂版部雨水孔付	側壁部排水孔付	頂版部雨水孔付 側壁部排水孔付
A(350)	標準型	○	○	○	○
A(350)-RG	集水蓋付	○	—	○	—
A(350)-SM	砂溜柵型	○	—	○	—
A(350)-BM	分水柵型	○	—	—	—
B(400)	標準型	○	○	○	○
B(400)-RG	集水蓋付	○	—	○	—
B(400)-SM	砂溜柵型	○	—	○	—
B(400)-BM	分水柵型	○	—	—	—

標準施工図



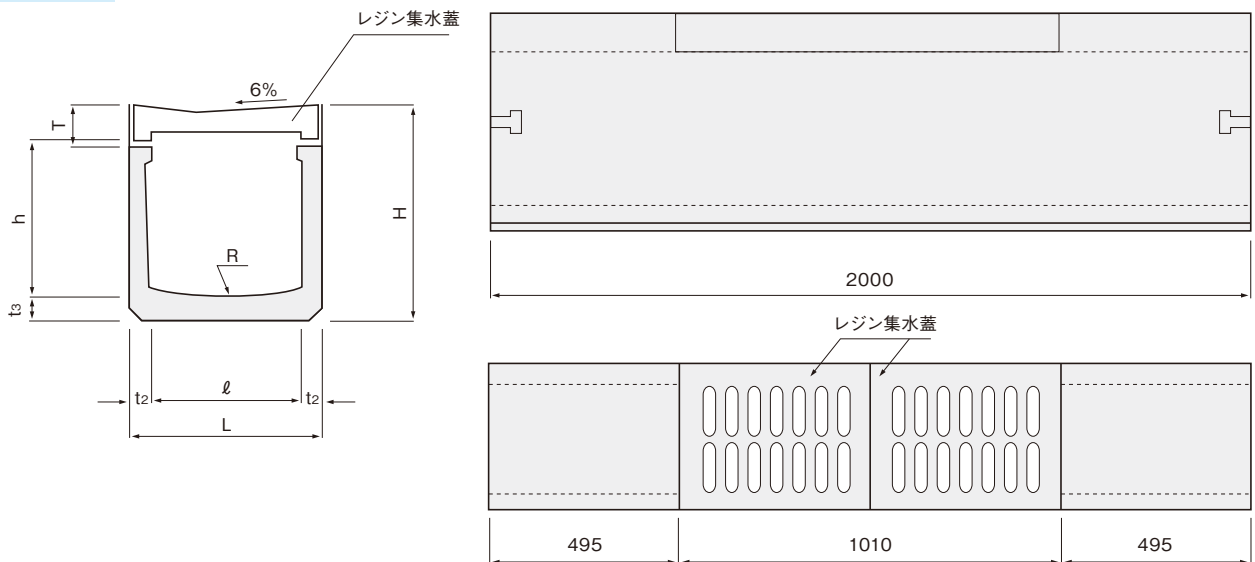
# 函渠型側溝〈T-25〉

## 標準型



呼び名	ℓ	L	h	H	t <sub>1</sub>	t <sub>2</sub>	t <sub>3</sub>	g	a	b	c	R	参考重量(kg)
A (350)	300	400	306	453	82	50	65	50	100	270	16	600	435
B (400)	360	460	370	529	94				110	320	19	720	535

## RG型

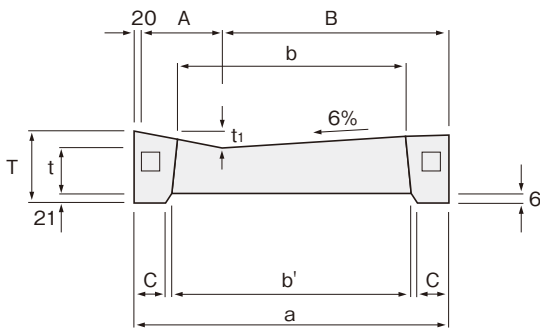


呼び名	ℓ	L	h	H	t <sub>2</sub>	t <sub>3</sub>	T	R	参考重量(kg)
RG-A(350)	300	400	306	453	50	65	103	600	360
RG-B(400)	360	460	370	529			111	720	435

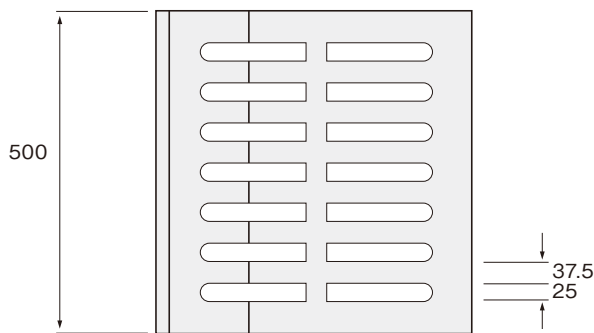


# 函渠型側溝

## レジン集水蓋

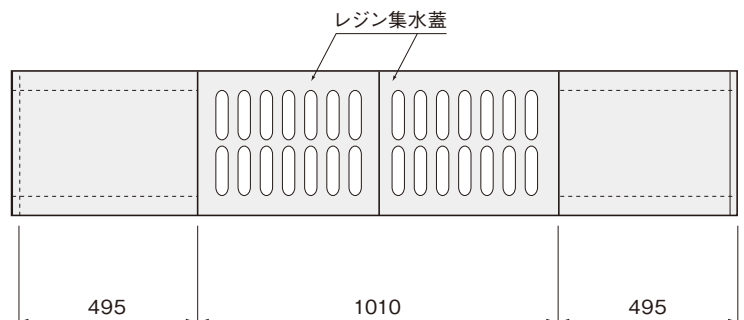
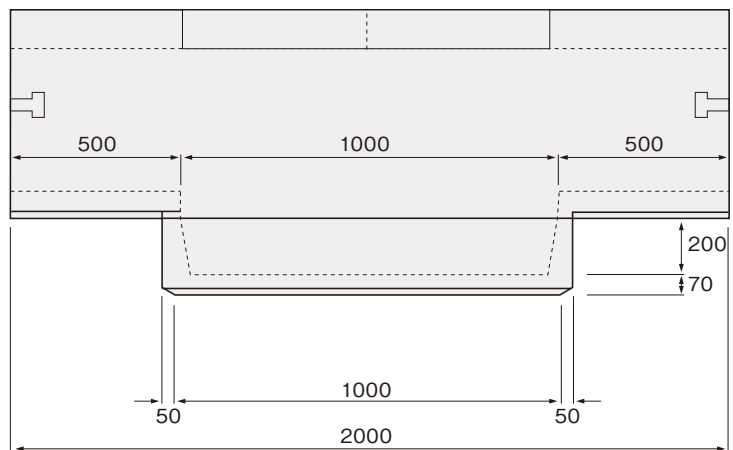
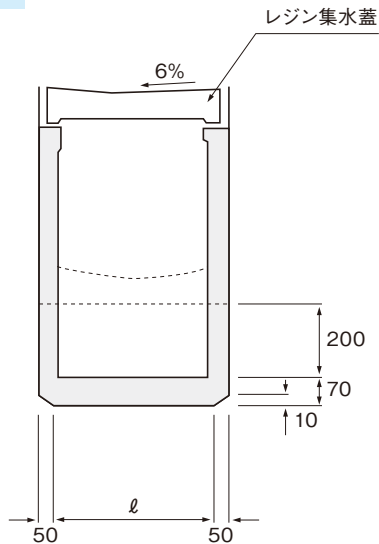


呼び名	a	b	b'	c	t	t <sub>1</sub>	T	A	B	参考重量 (kg)
RG-A (350)	380	250	260	50	60	16	97	100	260	26
RG-B (400)	440	310	320		65	19	105	110	310	32



※集水穴は細目タイプもあります。

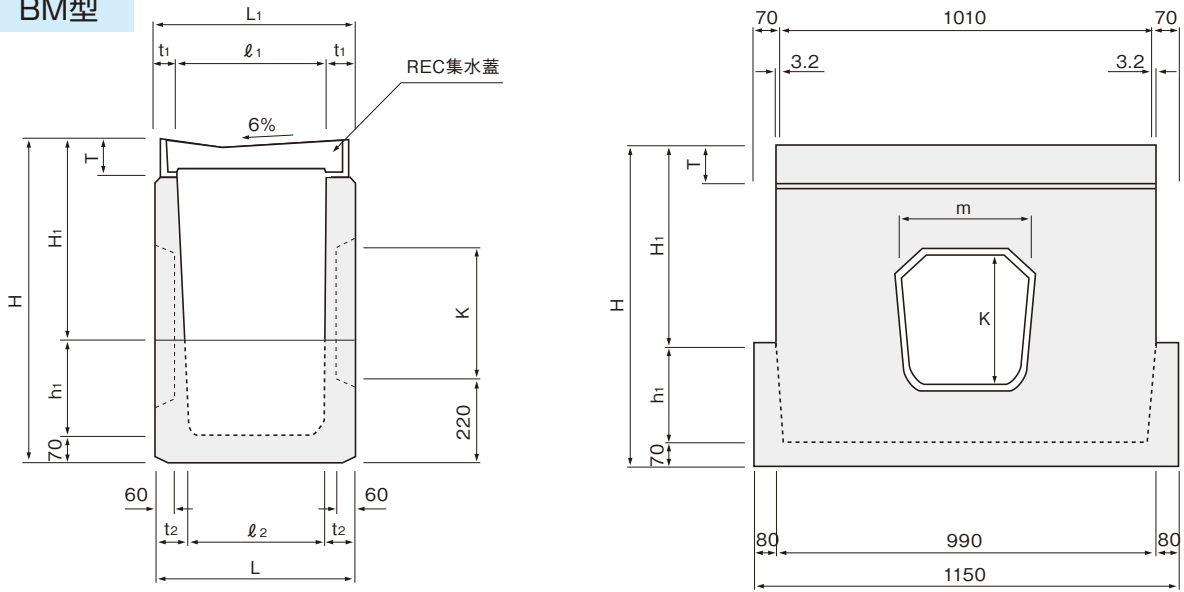
## SM型



呼び名	本体重量 (kg)	柵重量 (kg)
SM-A (350)	315	110
SM-B (400)	380	120

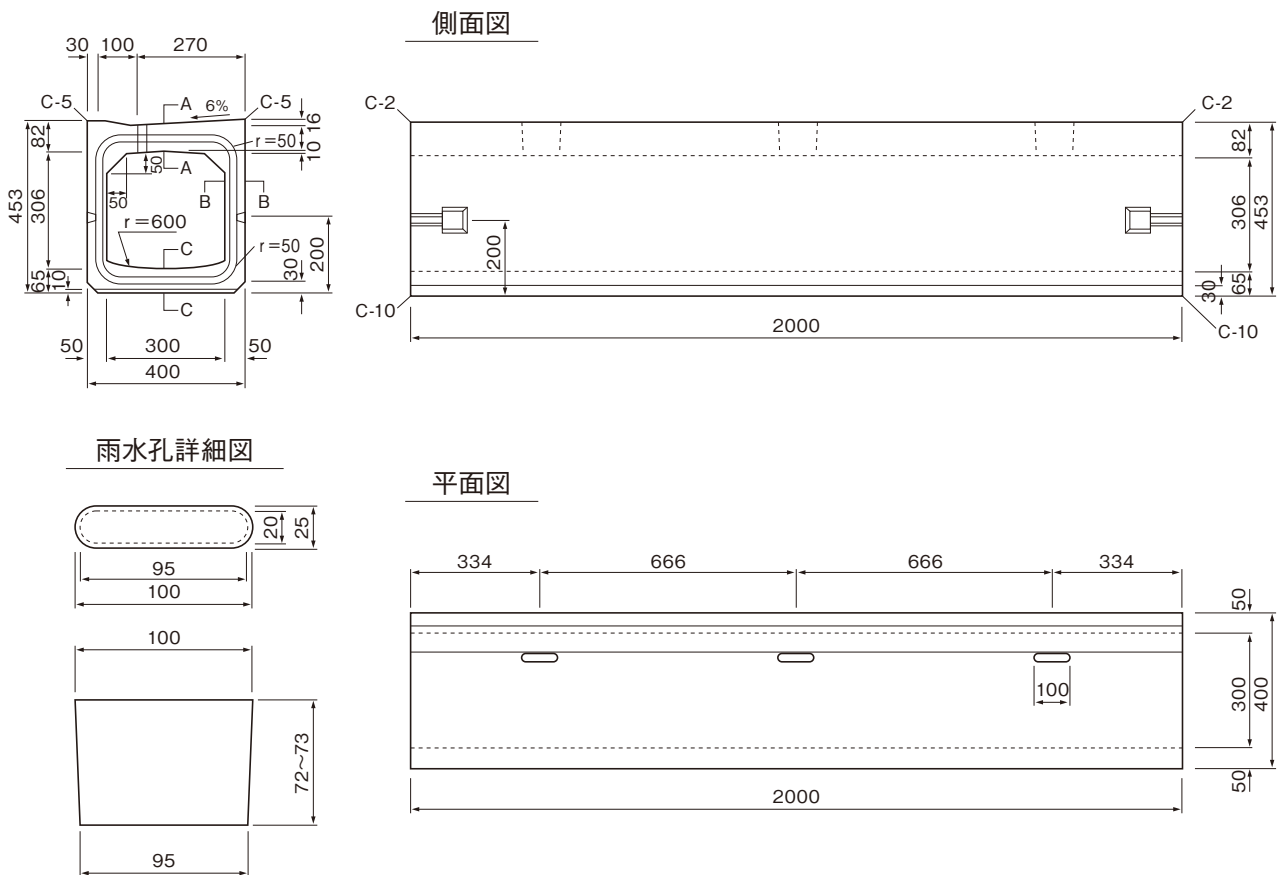
# 函渠型側溝

## BM型



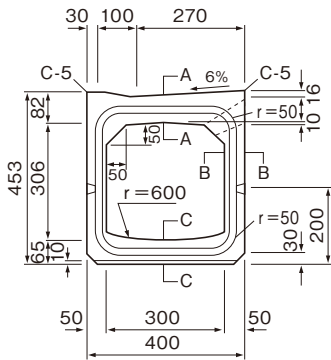
呼び名	H	H <sub>1</sub>	h <sub>1</sub>	L	L <sub>1</sub>	ℓ <sub>1</sub>	ℓ <sub>2</sub>	t <sub>1</sub>	t <sub>2</sub>	T	m	k	参考重量(kg)
BA-A(350)	870	453	347	430	400	280	240	75	95	103	300	306	325
BM-B(400)		529	271	490	460	340	300			111	360	370	385

## 頂版部雨水孔付

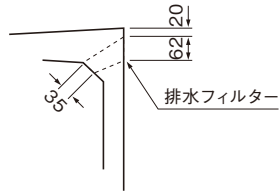


# 函渠型側溝〈T-25〉

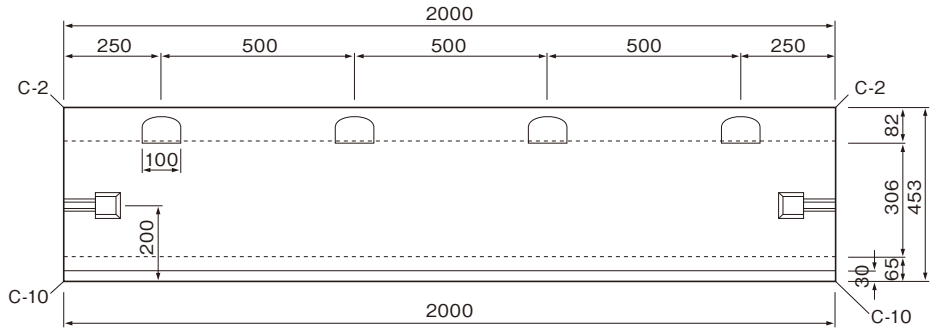
## 側壁部排水孔付



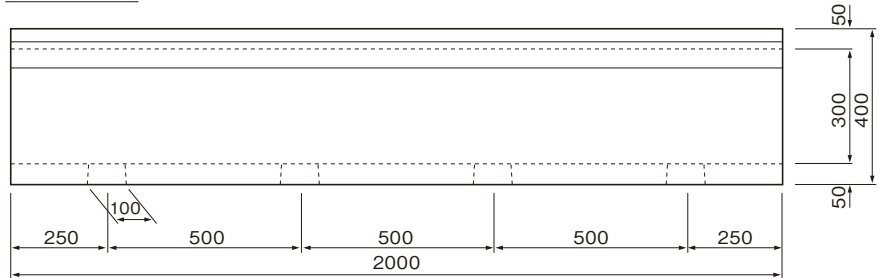
排水孔詳細図



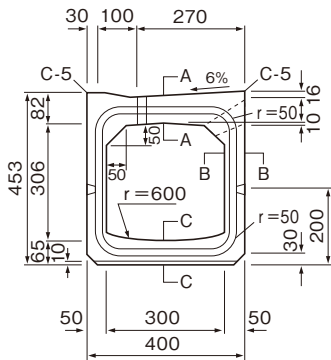
側面図



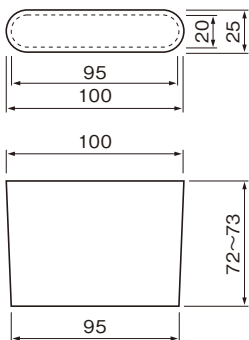
平面図



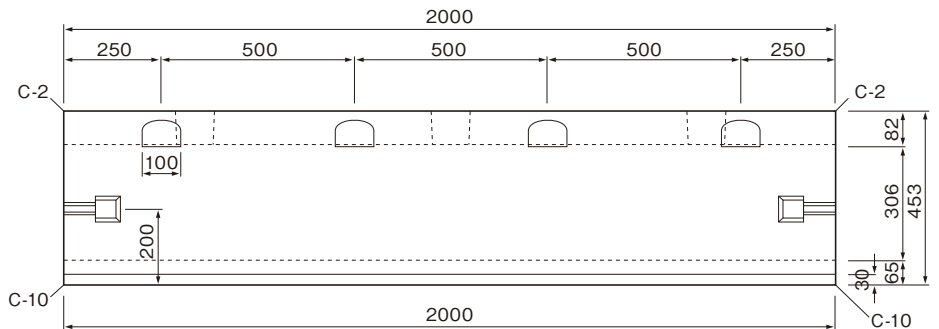
## 側壁部排水孔+頂版部雨水孔付



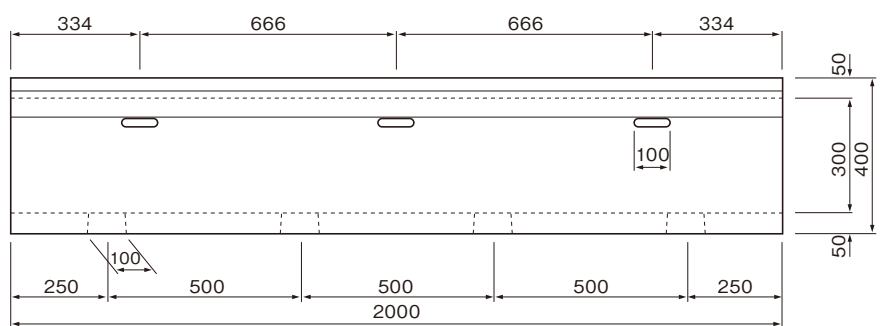
雨水孔詳細図



側面図



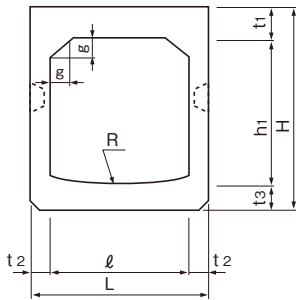
平面図



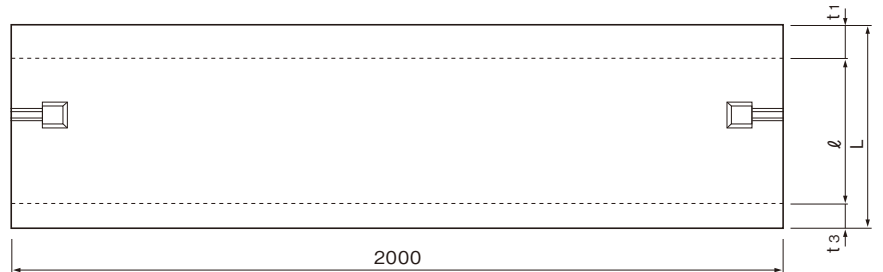
# 函渠型側溝〈T-25〉

## 横断用

正面図



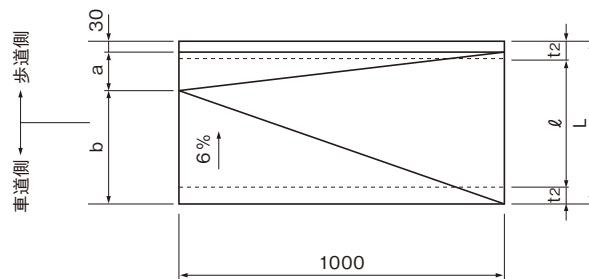
側面図



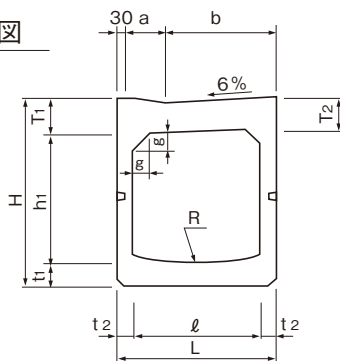
呼び名	ℓ	L	h <sub>1</sub>	H	t <sub>1</sub>	t <sub>2</sub>	t <sub>3</sub>	g	R	参考重量(kg)
横断用A (350)	300	400	306	453	82	50	65	50	600	435
横断用B (400)	360	460	370	529	94				720	535

## 摺り付

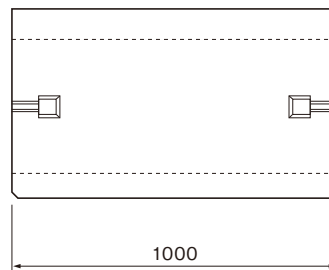
平面図



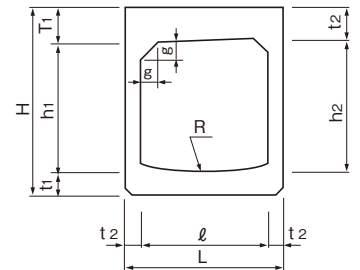
正面図



車道側側面図



断面図

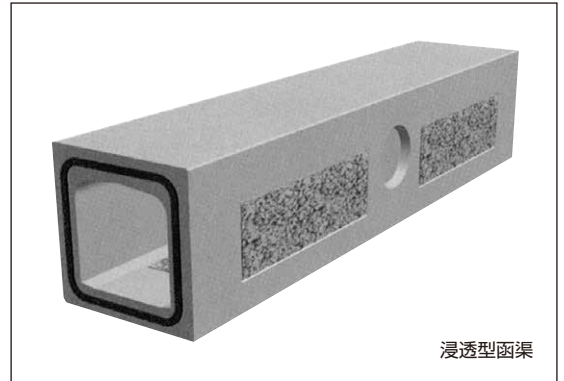


呼び名	ℓ	L	h <sub>1</sub>	H	t <sub>1</sub>	t <sub>2</sub>	T <sub>1</sub>	T <sub>2</sub>	a	b	g	R	参考重量(kg)
A (350) 6%~F	300	400	306	453	65	50	82	70	100	270	50	600	220
B (400) F~6%	360	460	370	529			92	80	110	320		720	265

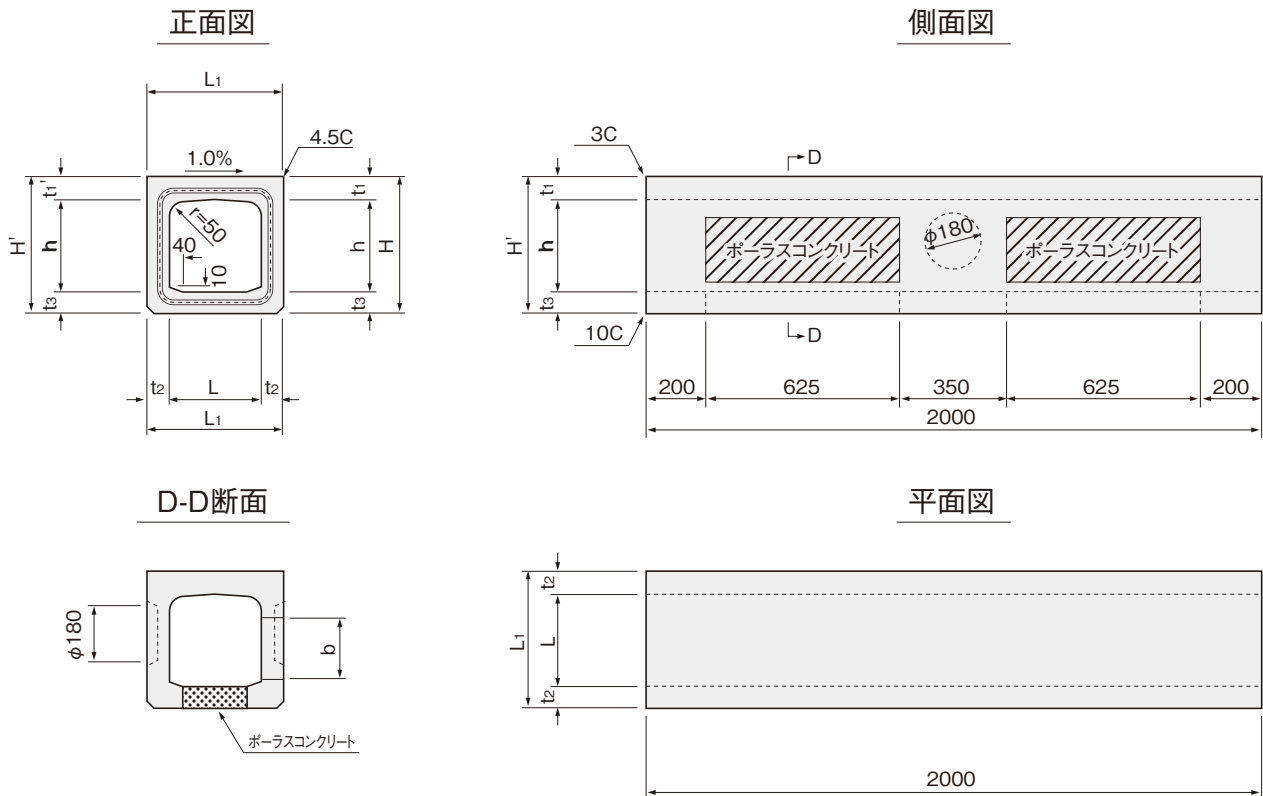
# 浸透型函渠(浸透側溝)〈T-25〉

## 特長

- 1 浸透機能を有し浸水対策として有効。
- 2 ヒートアイランド現象の緩和と雨水流出抑制。
- 3 雨水を効率よく浸透させます。公共水域の汚染防止。
- 4 地中に埋設しても使用できるため、一般的な道路函渠側溝としてだけでなく、水路勾配が取れないところでも小径断面で設計に対応できます。
- 5 交差点のコーナー部や電柱廻りなどに対応した製品もご用意しています。



## 標準部／土被り有・無兼用



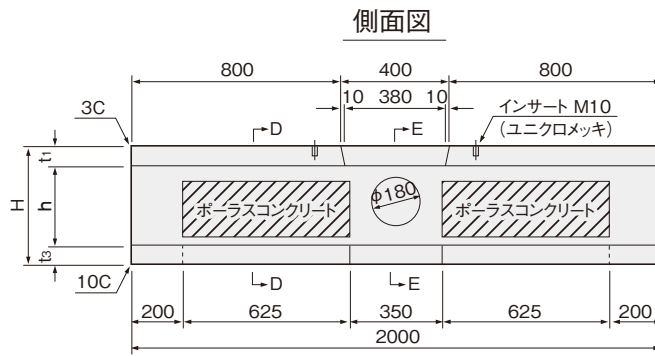
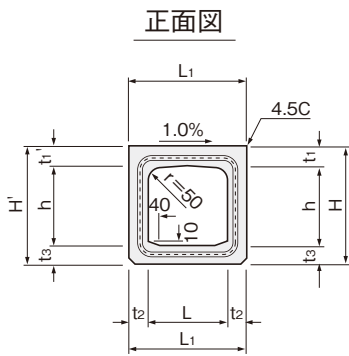
寸法表

(単位:mm)

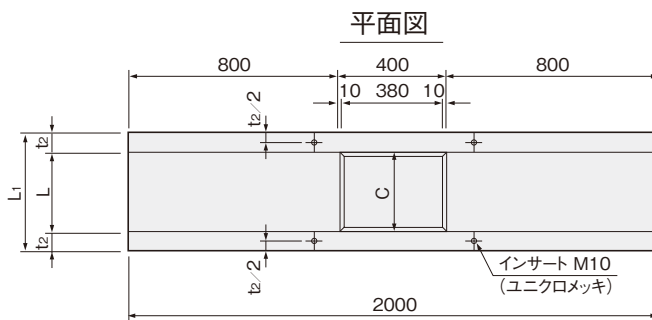
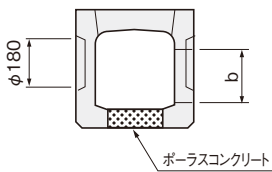
呼び名 (L×h)	本 体									ポーラス板厚		参考重量 (kg)	
	L1	H	H'	t1	t1'	t2	t3	a	b	側版	底板		
300×300	440	440	444	70	74	70	70	200	200	70	70	514	
300×400		540	544										584
300×500		640	644										654
400×400	570	570	576	85	91	85	85	300	300	85	85	800	
500×500	700	700	707	100	107	100	100	400	400	100	100	1,162	

# 浸透型函渠(浸透側溝)〈T-25〉

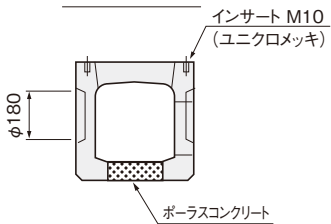
集水部／土被り有



D-D断面



E-E断面

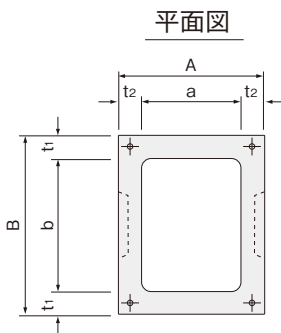


寸法表

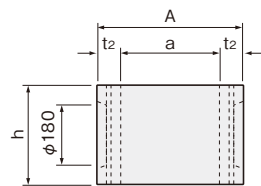
(単位:mm)

呼び名 (L×h)	本 体											ポーラス板厚		参考重量 (kg)
	L1	H	H'	t1	t1'	t2	t3	a	b	c	d	側版	底版	
300×300		440	444	70	74	70	70	200	200	300	280	70	70	494
300×400	440	540	544											564
300×500		640	644											634
400×400	570	570	576	85	91	85	85	300	300	400	380	85	85	768
500×500	700	700	707	100	107	100	100	400	400	500	480	100	100	1,114

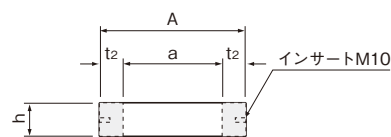
口環／土被り有



側面図



側面図(h=100)



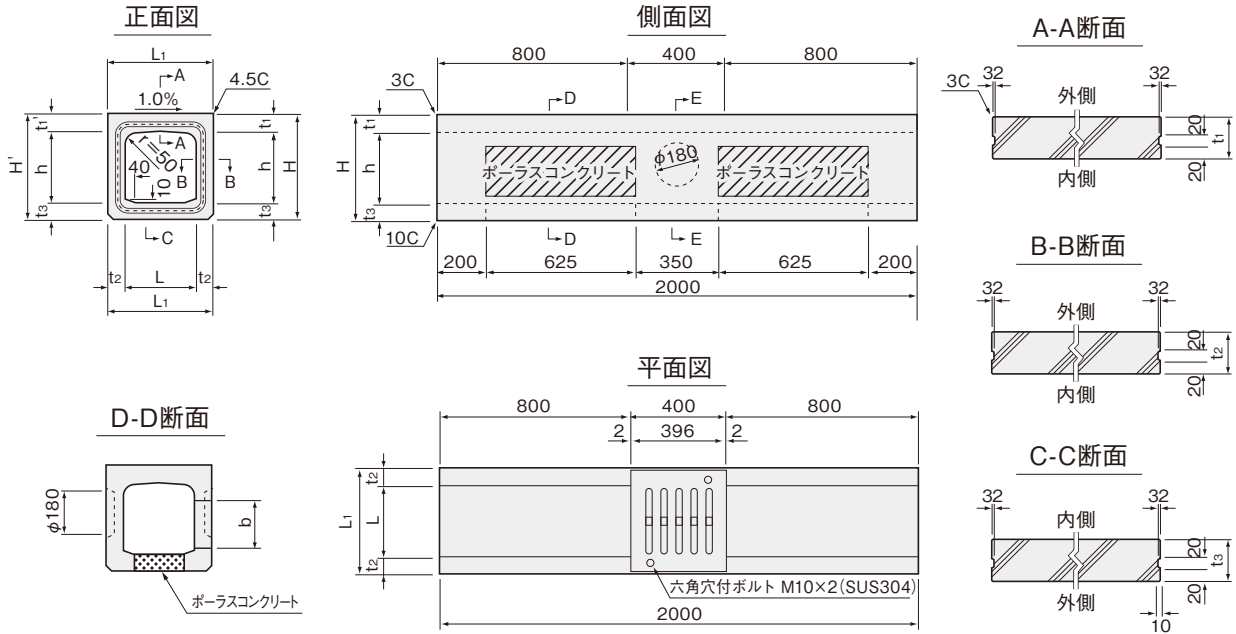
寸法表

(単位:mm)

呼び名	h	a	b	A	B	t1	t2	参考重量(kg)
300用	50	300		440	540	70	70	15
	100							30
	150							45
	300							90
400用	50	400	400	570	570	85	85	20
	100							40
	150							63
	300							125
500用	50	500		700	600	100	100	28
	100							55
	150							83
	300							165

# 浸透型函渠(浸透側溝)〈T-25〉

集水部／標準集水蓋付・土被り無

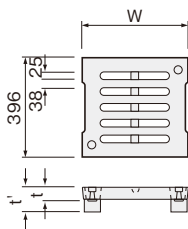


寸法表

(単位:mm)

呼び名 (L×h)	本 体										ポラス板厚		参考重量 (kg)
	L1	H	H'	t1	t1'	t2	t3	a	b	側版	底板		
300×300		440	444										494
300×400	440	540	544	70	74	70	70	200	200	70	70		564
300×500		640	644										634
400×400	570	570	576	85	91	85	85	300	300	85	85		768
500×500	700	700	707	100	107	100	100	400	400	100	100		1,114

集水蓋／標準

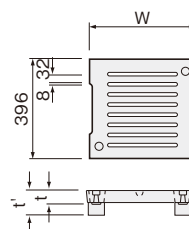


寸法表

(単位:mm)

呼び名	W	t'	t
300用	424	93	54
400用	554	108	64
500用	684	118	74

集水蓋／細目



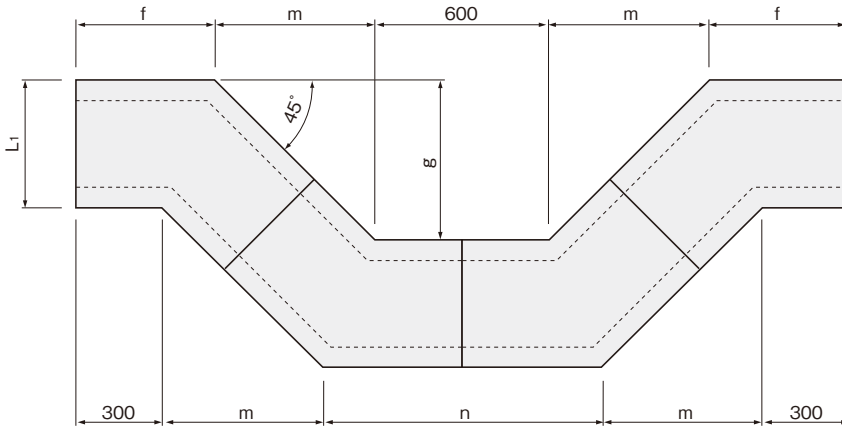
寸法表

(単位:mm)

呼び名	W	t'	t
300用	424	93	54
400用	554	108	64
500用	684	118	74

# 浸透型函渠(浸透側溝)〈T-25〉

## 電柱廻り部

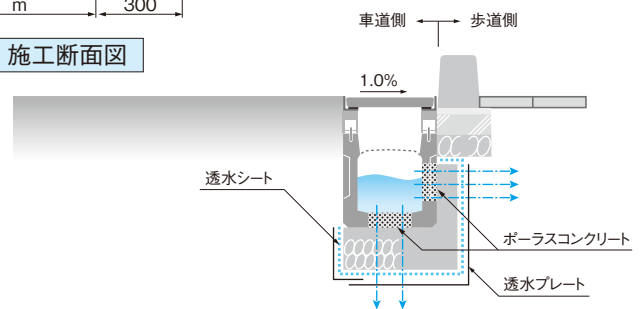


寸法表

(単位:mm)

呼び名 (L×h)	L1	f	g	m	n
300×300					
300×400	440	482	553	553	964
300×500					
400×400	570	536	591	591	1072
500×500	700	590	629	629	1180

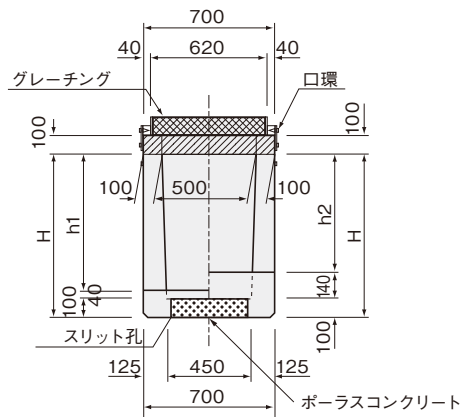
施工断面図



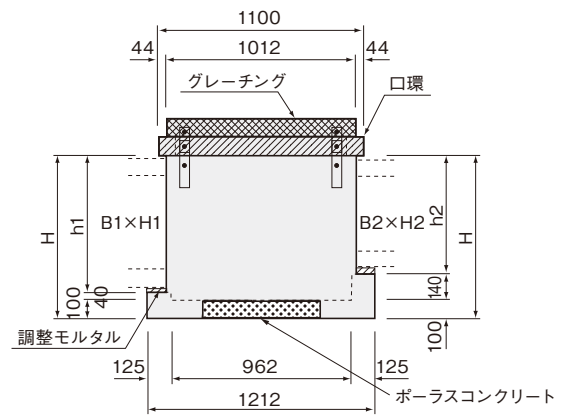
# 浸透型函渠(柵付)

## 分水柵

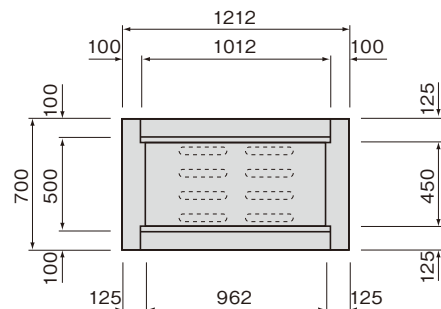
正面図



側面図



平面図



寸法表

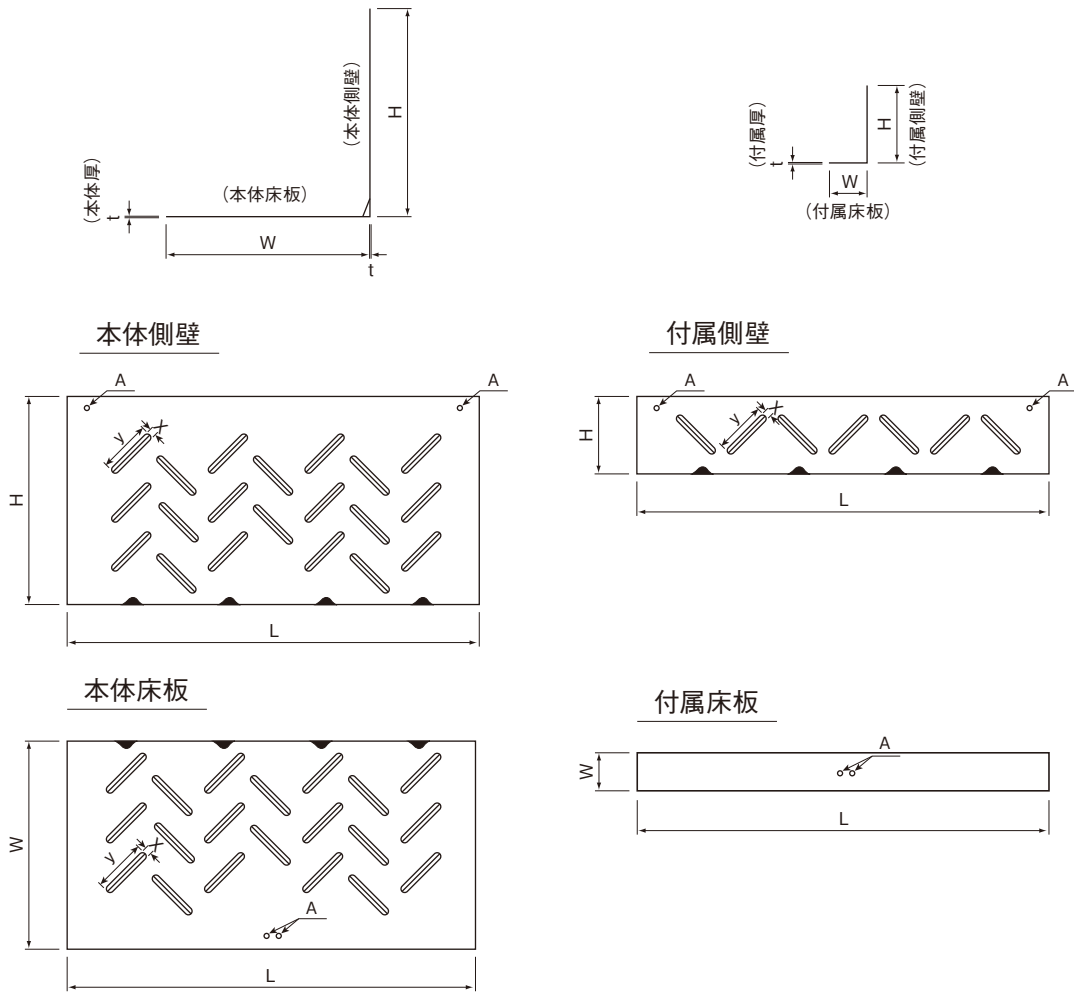
(単位:mm)

名称	B1×H1	B2×H2	H	h1	h2
Aタイプ	500×500	400×400	870	730	630
Bタイプ	400×400	300×300	770	630	530



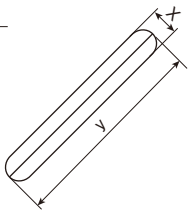
# 浸透型函渠(浸透側溝)

## 函渠型透水プレート総括図

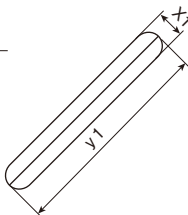


開口詳細図 S=1/2

本体



付属



各種寸法表

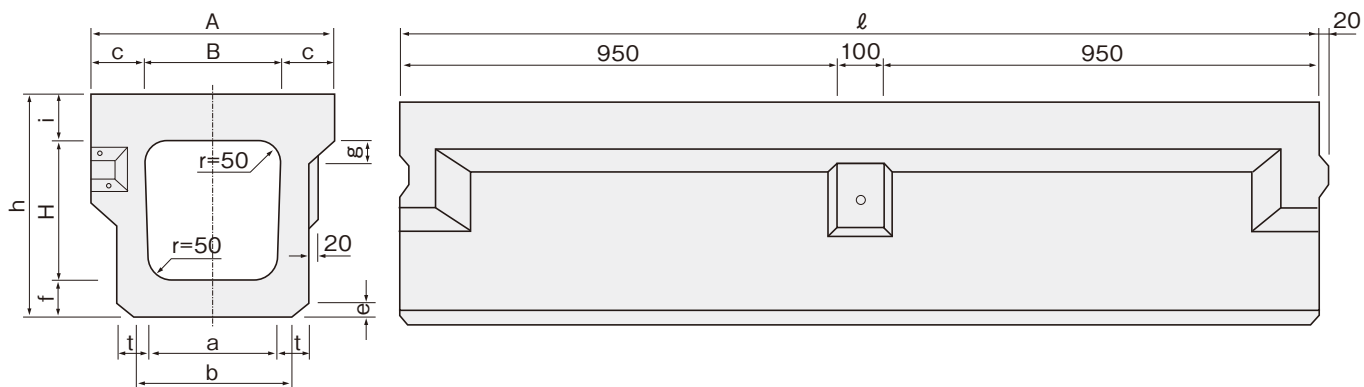
規格(mm)	L	W	H	x	y	t	A(φ)
300	1050	520	540	18	133	1.6	10
400	1050	640	650	18	133	1.6	10
500	1050	770	770	18	133	1.6	10
付属側壁	1050	100	200	18	138	1.6	10

各種面積/開口率

種別	面積(m <sup>2</sup> )	開口箇所	開口面積(m <sup>2</sup> )	開口率(%)
300	側壁	20	0.0464	8.19
	床板	20	0.0464	8.49
400	側壁	24	0.0557	8.17
	床板	25	0.0581	8.64
500	側壁	29	0.0674	8.33
	床板	29	0.0674	8.33
付属側壁	0.210	7	0.0169	8.05

# 落蓋式側溝

## PU3型 (横断用)

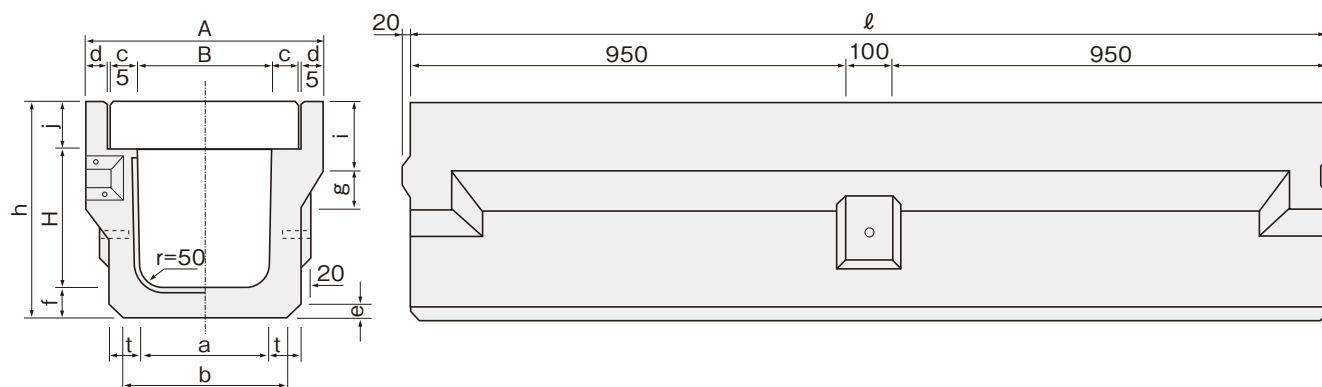


タイプ	寸法 (mm)													参考重量 (kg)
	A	a	B	b	c	e	f	g	H	h	i	t	ℓ	
PU3-B300-H300	530	280	300	340	115	30	80	50	300	480	100	70	2000	625

※目地は、シール材を使用する。

(L=1,000有)

## PU4型 (縦断用)

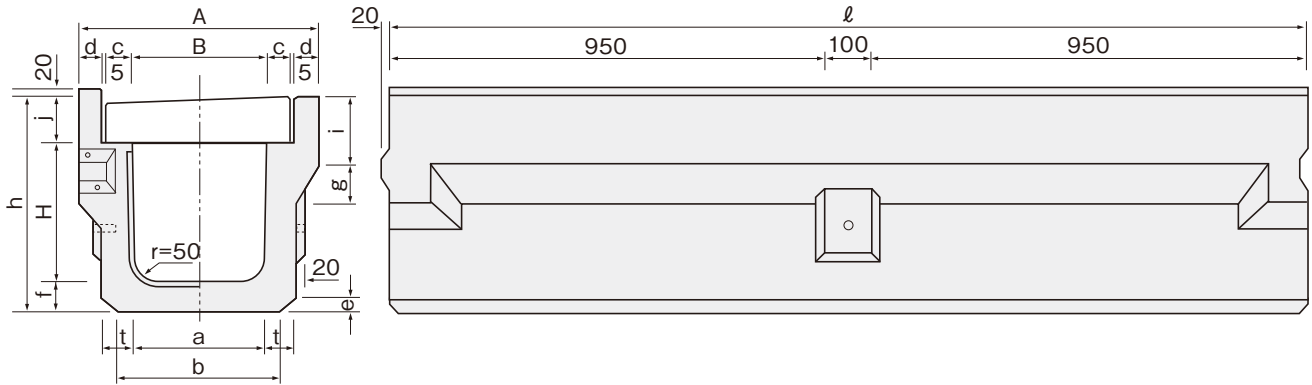


タイプ	寸法 (mm)															参考重量 (kg)
	A	a	B	b	c	d	e	f	g	H	h	i	j	t	ℓ	
PU4-B300-H300	530	280	300	340	55	55	40	70	90	300	470	150	100	70	2000	434
PU4-B400-H400	640	370	400	430		60	50	80	100	400	595	160	115	80		597

(L=1,000有)

# 落蓋式側溝

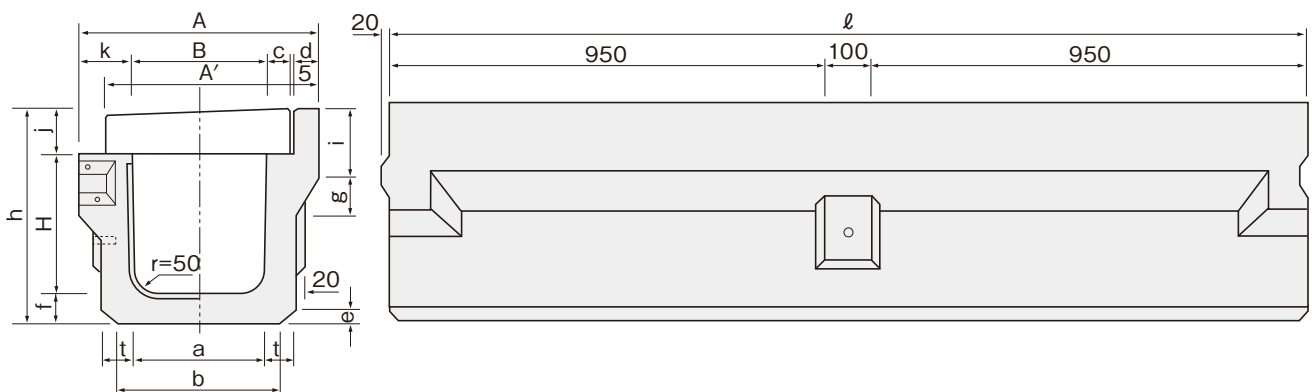
## PU5 型 (縦断用)



タイプ	寸法 (mm)															参考重量 (kg)
	A	a	B	b	c	d	e	f	g	H	h	i	j	t	ℓ	
PU5-B300-H300	530	280	300	340	55	55	40	70	90	300	470	150	100	70	2000	439
PU5-B300-H400	530	270	300	330	55	55	40	70	90	400	570	150	100	70	2000	493

(L=1,000有)

## PU6 型 (縦断用)

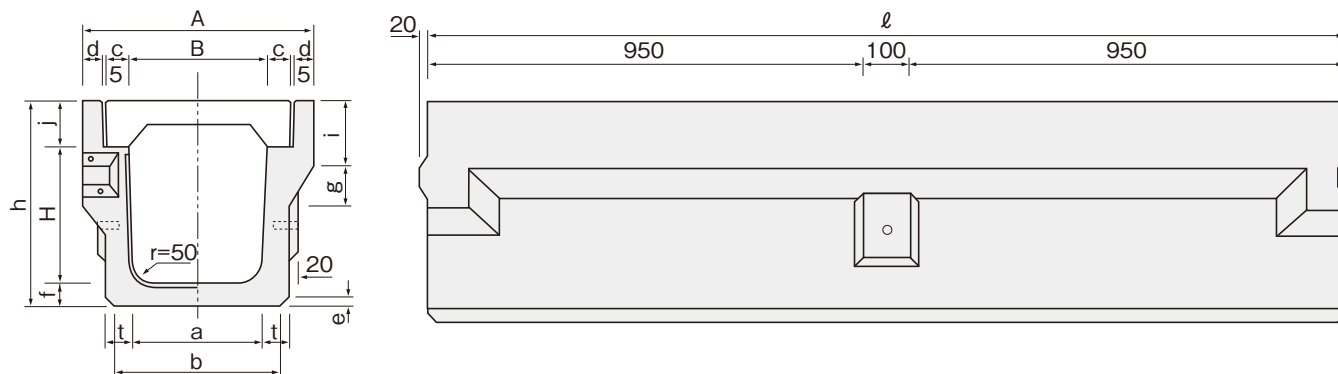


タイプ	寸法 (mm)																	参考重量 (kg)
	A	a	B	b	c	d	e	f	g	H	h	i	j	A'	t	k	ℓ	
PU6-B300-H300	530	280	300	340	55	55	40	70	90	300	470	150	100	472	70	115	2000	406

(L=1,000有)

# 落蓋式側溝

## PU7型(歩道用)

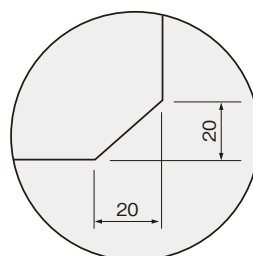
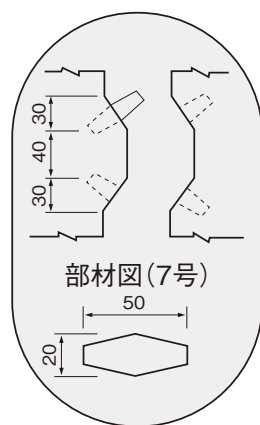


タイプ	寸法 (mm)															参考重量 (kg)
	A	a	B	b	c	d	e	f	g	H	h	i	j	t	ℓ	
PU7-B300-H300	510	280	300	360	55	45	20	50	90	300	450	150	100	60	2000	356
PU7-B300-H400		270					30	55		400	555			65		427

(L=1,000有)

継手詳細図

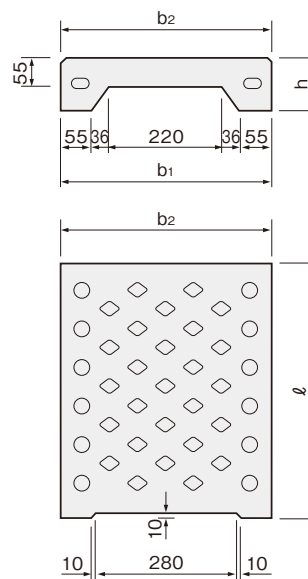
砂噛み防止部詳細図



# 落蓋式側溝

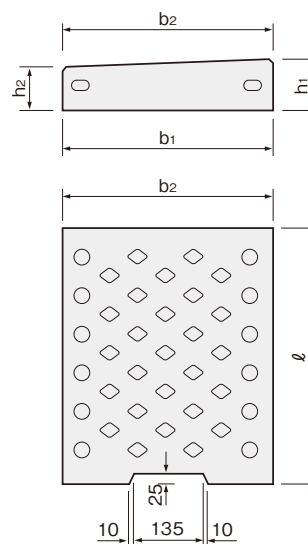
## PC5型 (歩道用)

タイプ	寸法 (mm)				参考重量 (kg)
	b1	b2	h	ℓ	
PC5-B300	402	412	100	497	35



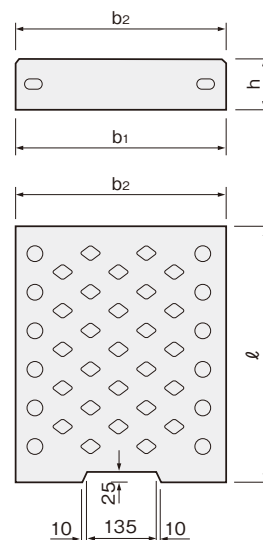
## PC7型 (縦断用)

タイプ	寸法 (mm)					参考重量 (kg)
	b1	b2	h1	h2	ℓ	
PC7-B300	402	412	100	85	497	45
PC7-B400	502	512	115	95		63



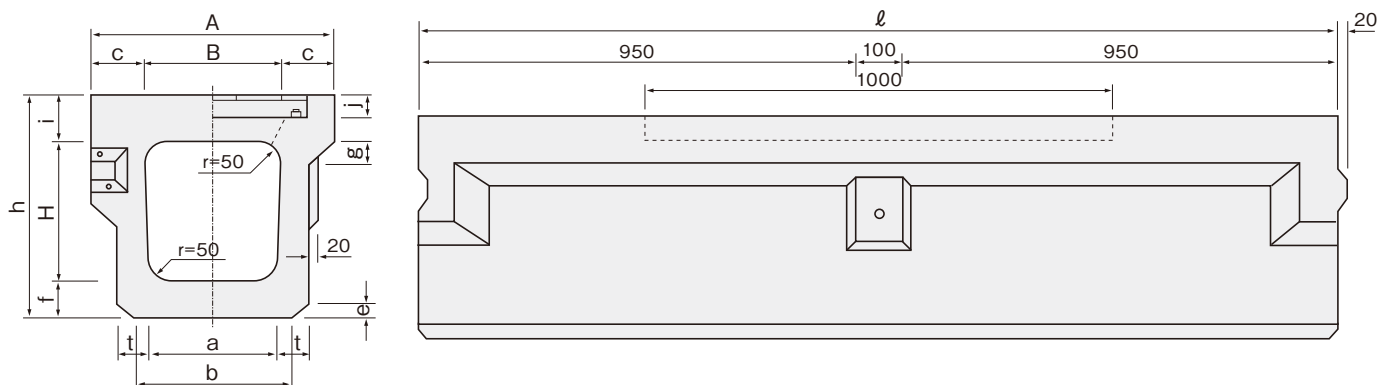
## PC8型 (縦断用)

タイプ	寸法 (mm)				参考重量 (kg)
	b1	b2	h	ℓ	
PC8-B300	402	412	100	497	48
PC8-B400	502	512	115		69



# 落蓋式側溝 〈T-25〉

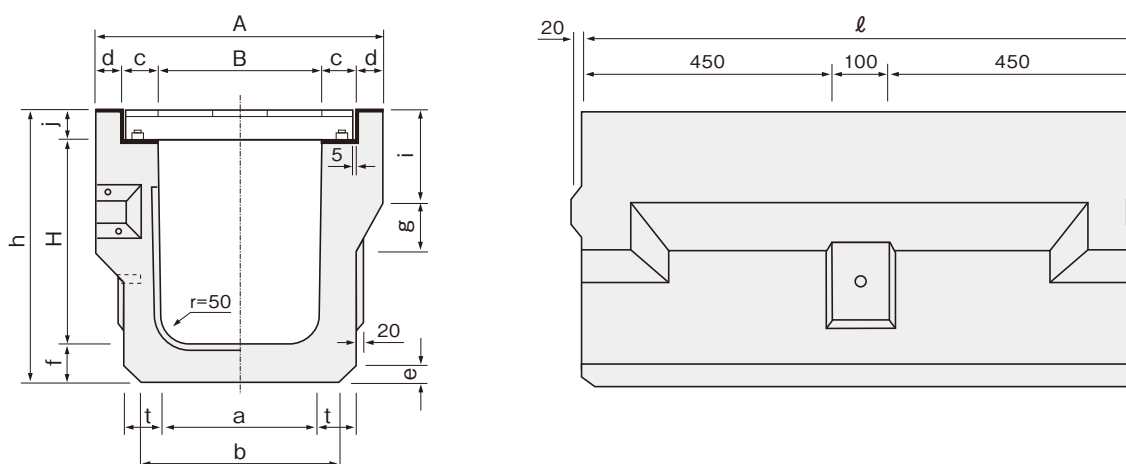
## PU3G型 (横断用)



タイプ	寸法 (mm)														参考重量 (kg)
	A	a	B	b	c	e	f	g	H	h	i	t	j	ℓ	
PU3G-B300-H300	530	280	300	340	115	30	80	50	300	480	100	70	55	2000	583
PU3G-B400-H500	640	360	400	460	120	40	90	70	500	705	115	90	65		928

※目地は、シーリング材を使用する。

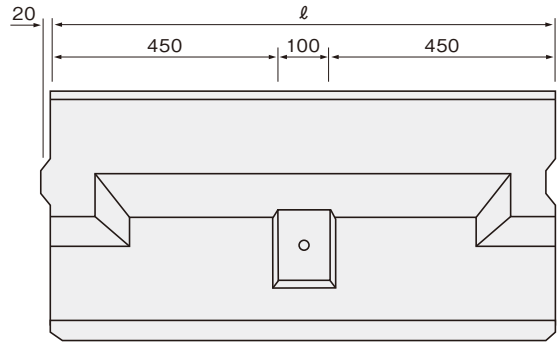
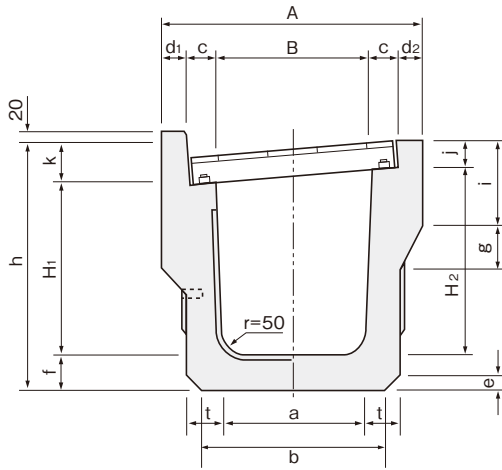
## PU4G型 (縦断用)



タイプ	寸法 (mm)														参考重量 (kg)	
	A	a	B	b	c	d	e	f	g	H	h	i	j	t		ℓ
PU4G-B300-H300	530	280	304	340	54	59	40	70	90	345	470	150	55	70	1000	275
PU4G-B400-H400	640	370	404	430		64	50	80	100	450	595	160	65	80		376

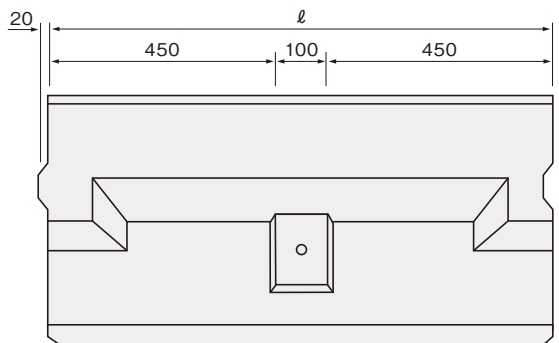
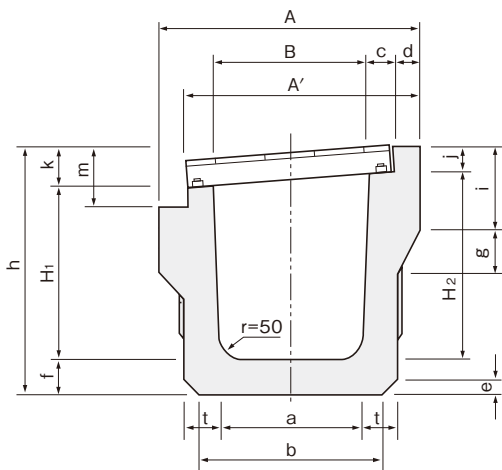
# 落蓋式側溝

## PU5G型(縦断用)



タイプ	寸法 (mm)																	参考重量 (kg)	
	A	a	B	b	c	d1	d2	e	f	g	H1	H2	h	i	j	k	t		ℓ
PU5G-B300-H300	530	280	303	340	54	56	63	40	70	90	330	345	470	150	55	70	70	1000	280

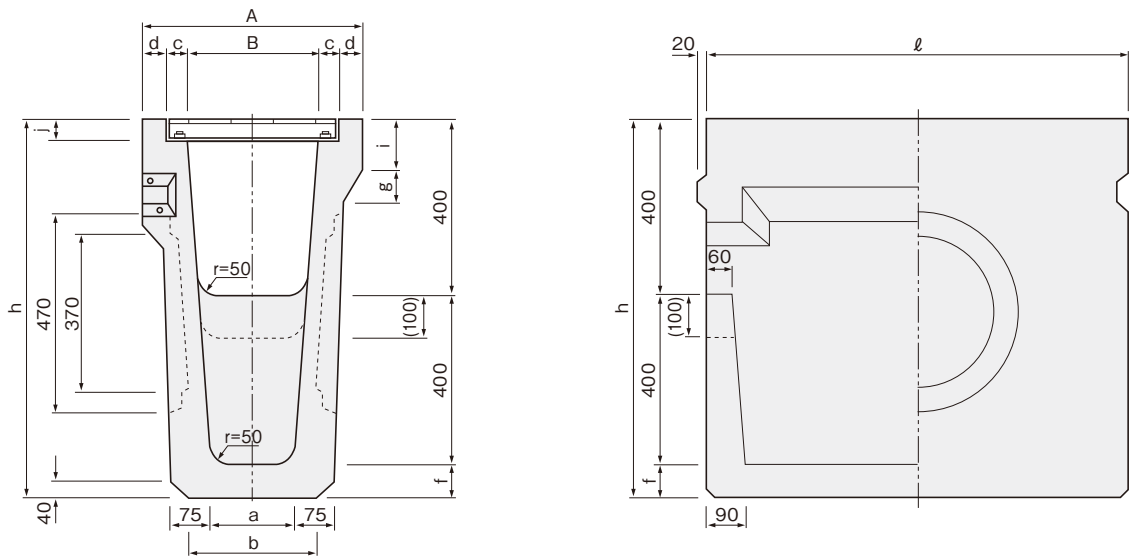
## PU6G型(縦断用)



タイプ	寸法 (mm)																	参考重量 (kg)		
	A	a	B	b	c	d	e	f	g	H1	H2	h	i	j	k	m	t		A'	ℓ
PU6G-B300-H300	530	280	303	340	54	63	40	70	90	330	345	470	150	55	70	100	70	473	1000	252

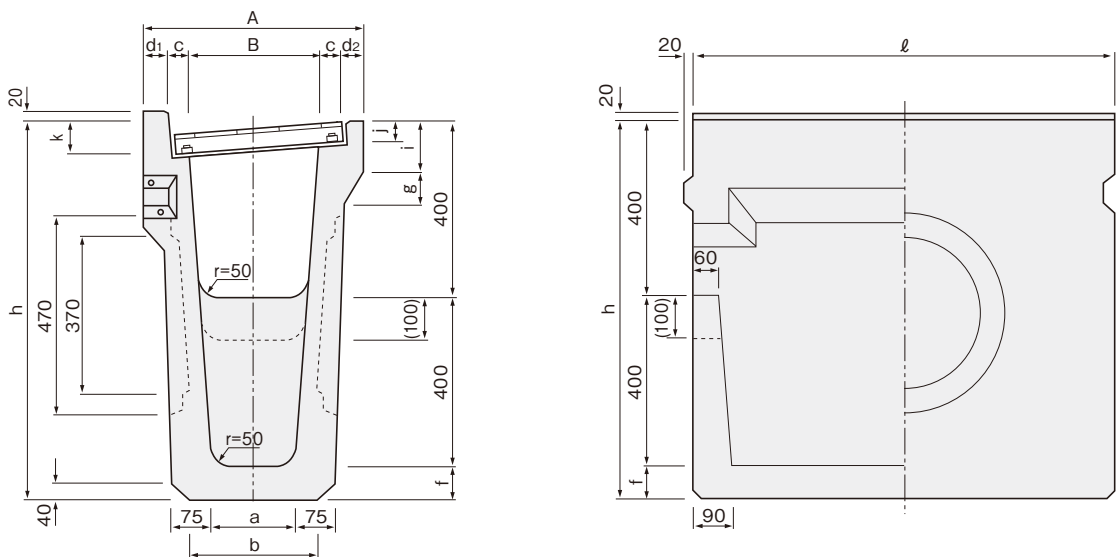
# 落蓋式側溝

## PU3、4G型用溜柵(横断・縦断用)



タイプ	寸法 (mm)												参考重量 (kg)
	A	a	B	b	c	d	f	g	h	i	j	ℓ	
PU3,4G-B300-H300用溜柵	530	252	304	300	54	59	90	90	880	150	55	1000	388
PU3,4G-B300-H400用溜柵													
PU3,4G-B400-H400用溜柵	640	342	404	442	64	64	100	890	160	65			436
PU3,4G-B400-H500用溜柵													

## PU5G型用溜柵(縦断用)

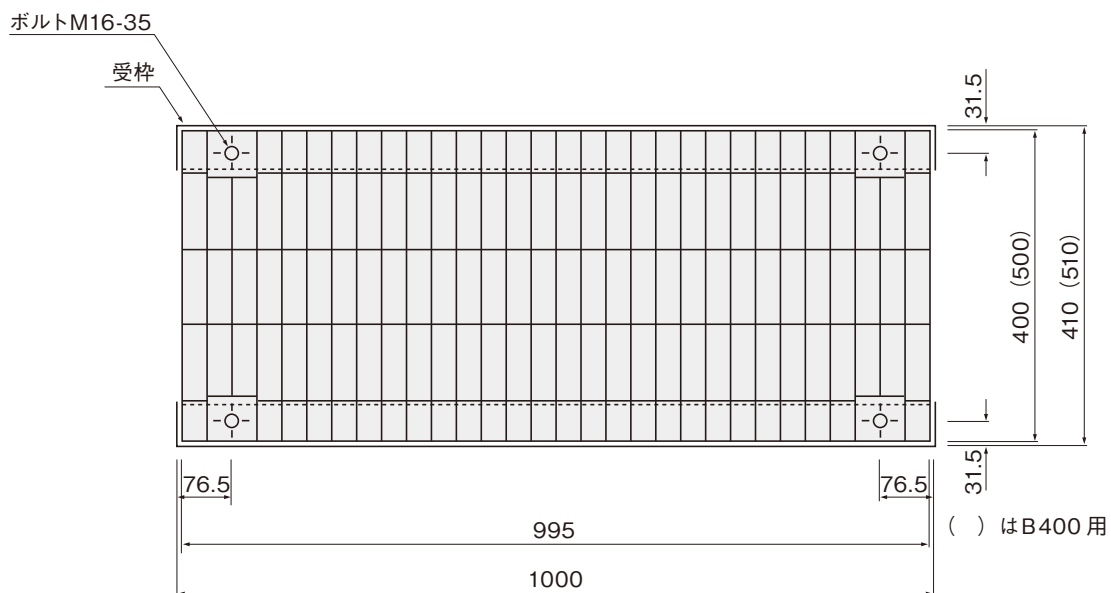


タイプ	寸法 (mm)													参考重量 (kg)	
	A	a	B	b	c	d1	d2	f	g	h	i	j	k		ℓ
PU5G-B300-H300用溜柵	530	252	303	300	54	56	63	90	90	880	150	55	70	1000	383
PU5G-B300-H400用溜柵															376



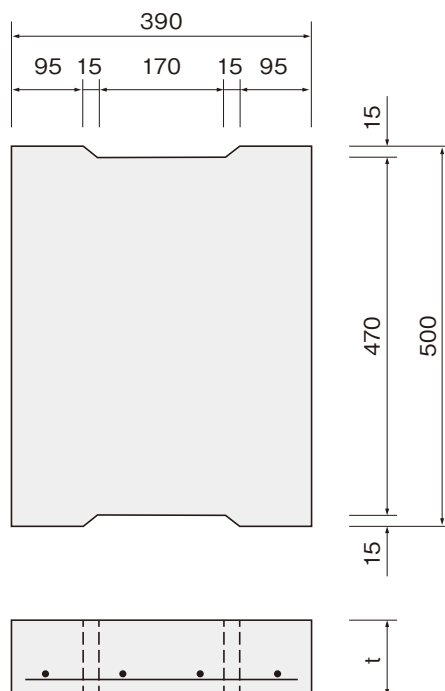
# 落蓋式側溝

グレーチング(T-25)(四隅固定式)



※グレーチングはノンスリップ、受枠は亜鉛メッキ仕上げ。

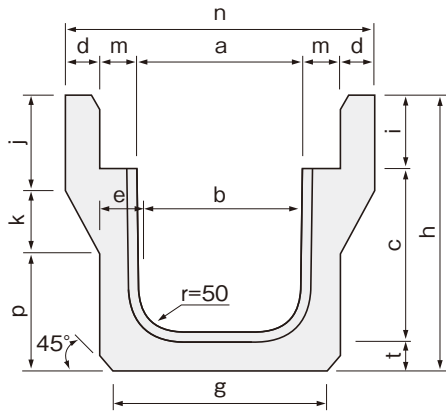
# 側溝蓋 (福岡県規格)



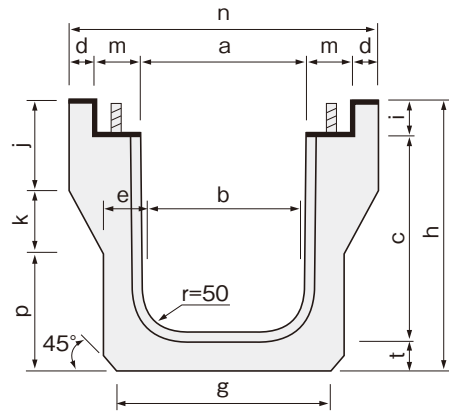
	呼び名	t	重量(kg)
1種	390型	100	46
3種	390型	120	56

# 落蓋式側溝〈T-20〉

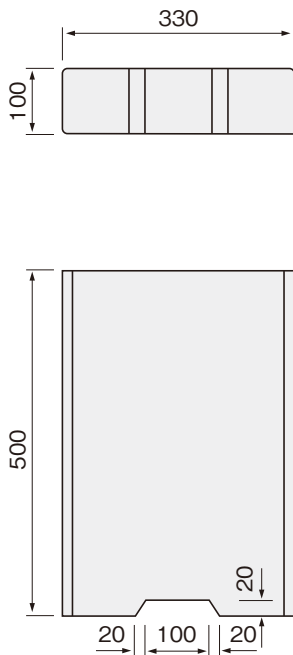
PU3型-240



PU3G型-240

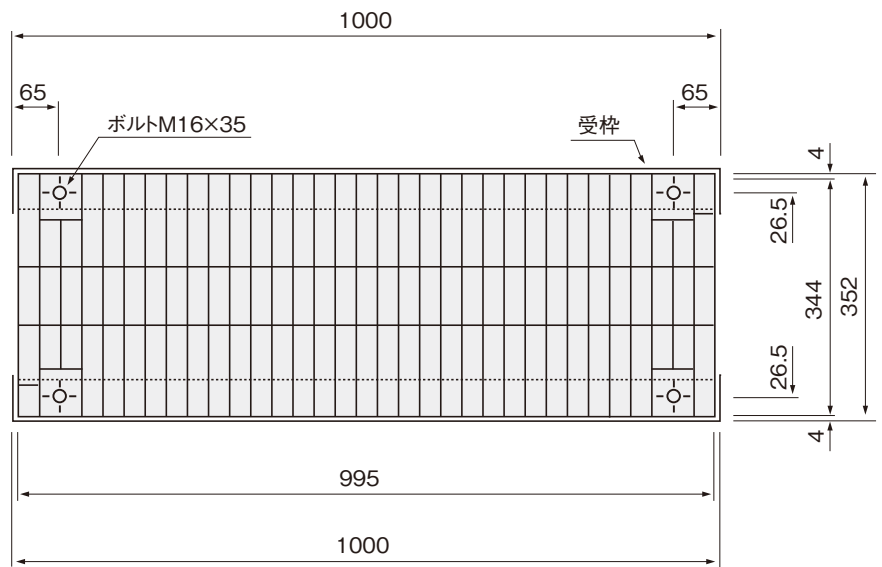


PC6型-240



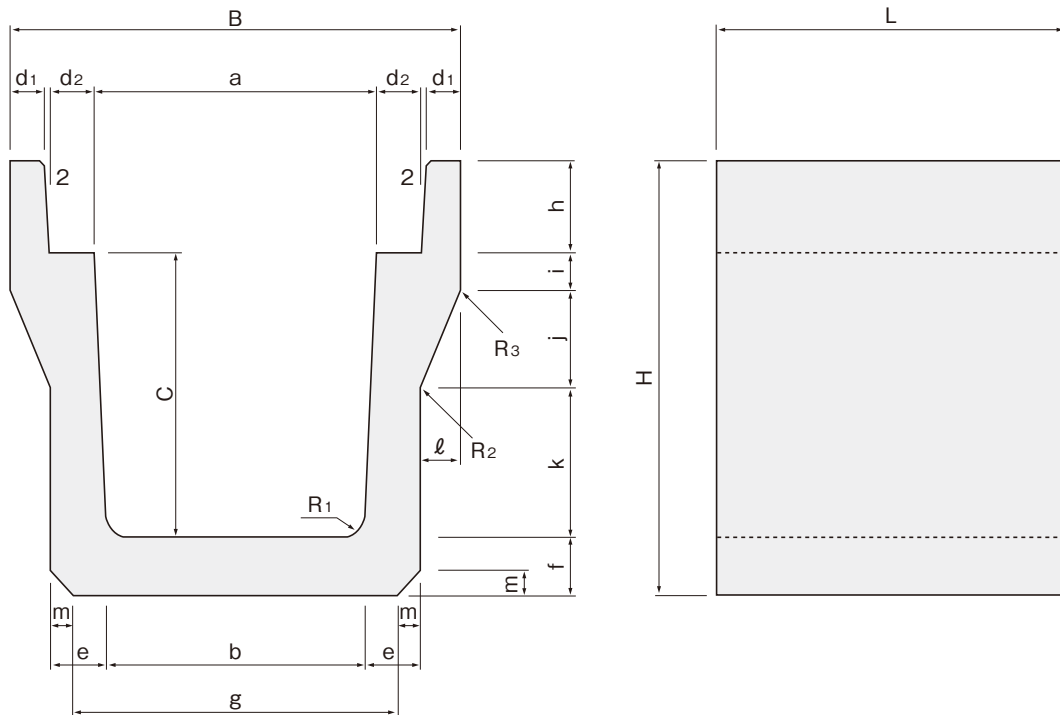
※FU240用側溝蓋兼用

PU3G型-240用グレーチング



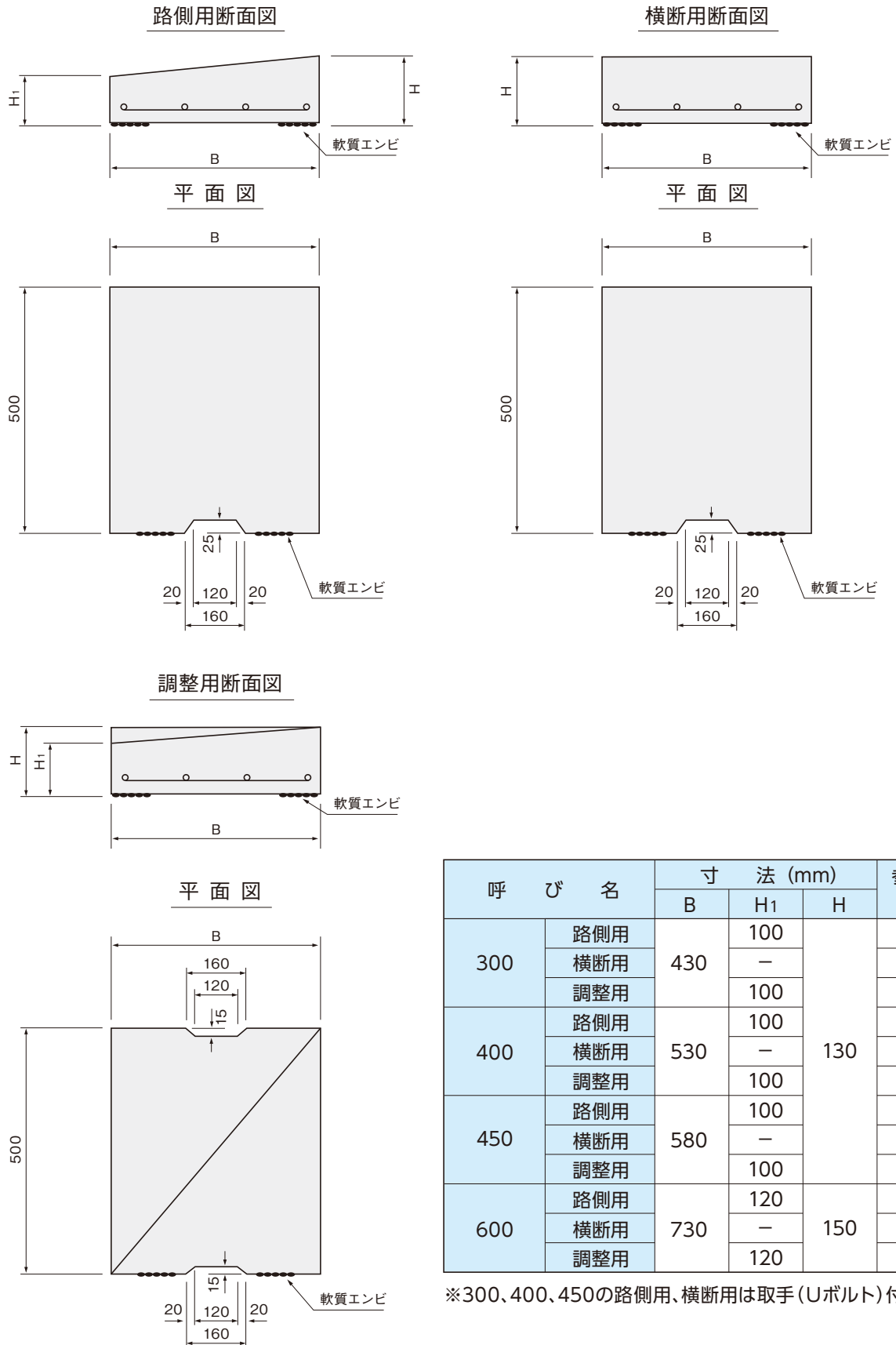
呼び名	寸法 (mm)															参考重量 (kg)
	a	b	c	d	e	f	g	h	i	j	k	m	n	p	L	
PU3型-240	240	220	240	49	65	65	300	405	100	130	90	51	440	185	1000	166
PU3G型-240	244		296	44					44			54			1000	201

# FU型側溝



呼び名	寸法 (mm)																				参考重量 (kg)			
	B	H	a	b	c	d1	d2	e	f	g	h	i	j	k	ℓ	m	R1	R2	R3	L				
240	440	405	240	220	240	50	48	65	65	300	100	30	90	120	45	25	50	50	50	500	83			
300	540	500	300	260	300		68	70	70	340	130	40	100	160	70	30				50	75	75	500	108
																							2000	432
400	640	610	400	360	400	80	80	460	50	140	210	60	75	75	500	152								

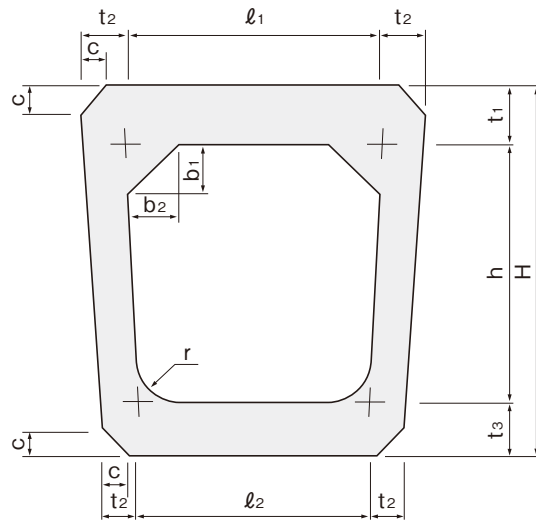
# 騒音防止蓋



呼び名	寸法 (mm)			参考重量 (kg)
	B	H <sub>1</sub>	H	
300	路側用	430	100	60
	横断用		—	68
	調整用		100	65
400	路側用	530	100	75
	横断用		—	84
	調整用		100	80
450	路側用	580	100	82
	横断用		—	92
	調整用		100	88
600	路側用	730	120	121
	横断用		—	131
	調整用		120	128

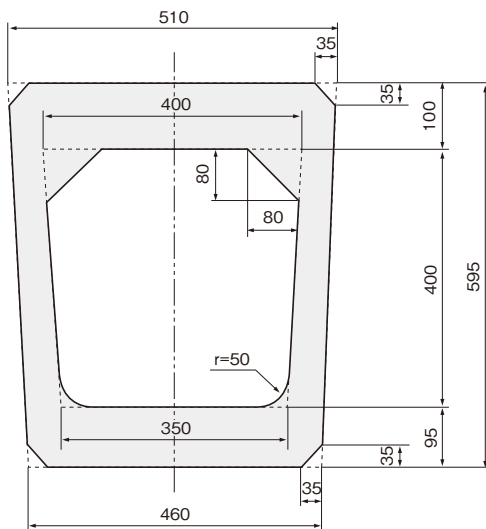
※300、400、450の路側用、横断用は取手(Uボルト)付あります。

# 横断暗渠 〈T-25〉

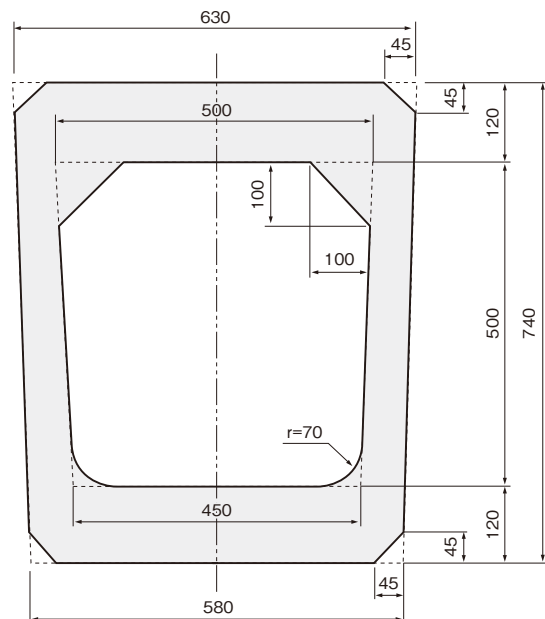


呼び名	寸法 (mm)												参考重量 (kg)
	$l_1$	$l_2$	H	h	$t_1$	$t_2$	$t_3$	$b_1$	$b_2$	c	r	L	
240	240	220	390	240	80	45	70	60	60	30	50	1000	174
300	300	260	455	300	80	50	75	65	65	30	50	2000	444
												1000	222
360	360	310	535	360	90	50	85	70	70	35	50	1000	310
450	450	400	665	450	110	55	105	90	90	40	70	2000	890
												1000	445
600	600	540	860	600	130	80	130	100	100	45	70	1000	720

ロング暗渠 400 型



ロング暗渠 500 型



参考重量

呼び名	L	(kg)
400	2000	700
	1000	350
500	2000	1070
	1000	535

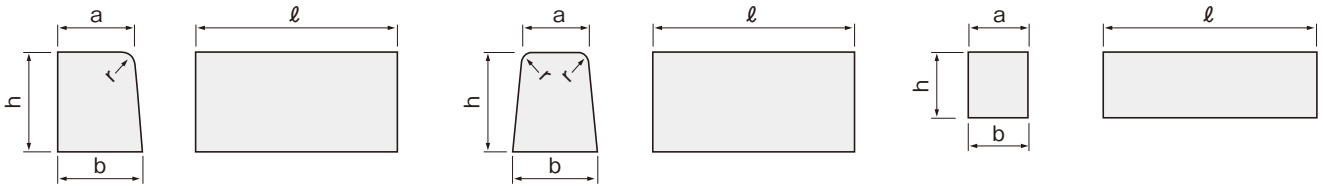
# 道路用境界ブロック

# JIS A 5371 I類

## 片面歩車道境界ブロック

## 両面歩車道境界ブロック

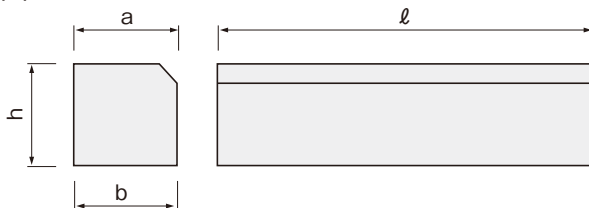
## 地先境界ブロック



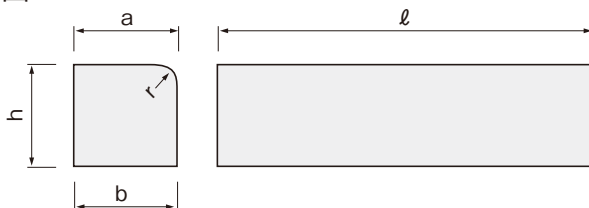
呼 び 名		寸 法 (mm)					参考重量 (kg)
		a	b	h	r	ℓ	
片面歩車道境界ブロック	A	150	170	200	20	600	45
	B	180	205	250	30		70
	C		210	300			84
両面歩車道境界ブロック	A	150	190	200	20	600	49
	B	180	230	250	30		73
	C		240	300			90
地先境界ブロック	A	120	120	120	—	600	21
	B	150	150		—		26
	C			150	—		32
	規格外	100	100	100	—		14
				120	—		17
				150	—		21
	120	120	—	—	25		

## 縁石ブロック

角面



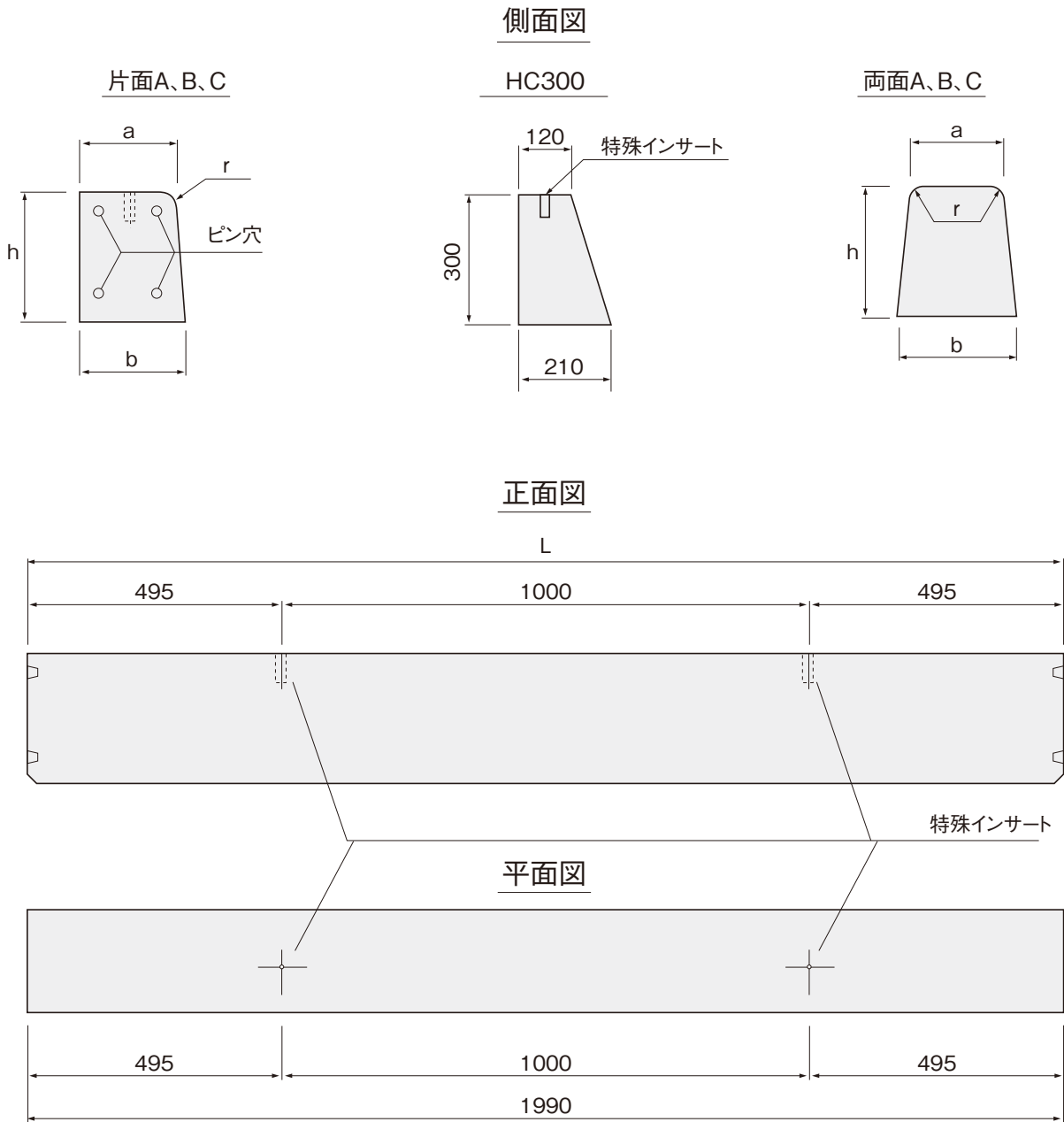
丸面



タイプ	寸 法 (mm)					参考重量 (kg)
	a	b	h	r	ℓ	
角面	100	100	100	—	600	14
			120	—		17
			150	—		21
			120	—		25
			150	—		32
丸面	100	100	100	20	600	14
			120			17
			150			21
			200			28
	120	120	120			21
			150			25
			200			34
	150	150	150			32
			200			41
			250			54

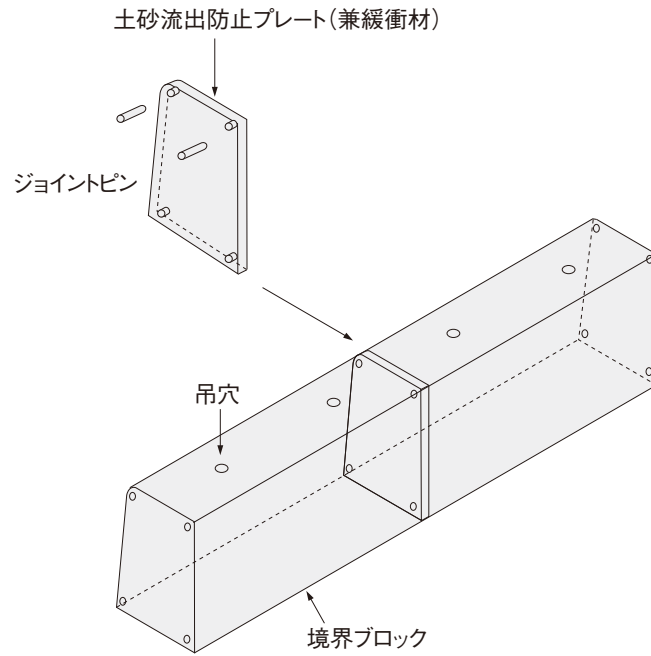
# 道路用境界ブロック

## ニュー歩車境界ブロック

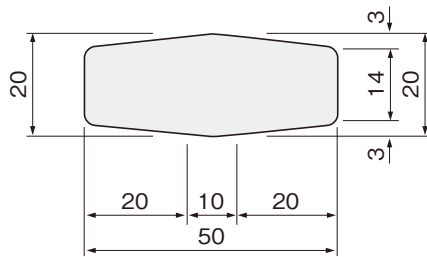
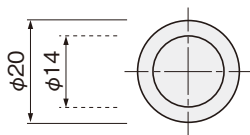


呼 び 名		寸 法 (mm)					参考重量 (kg)
		a	b	h	r	L	
片面歩車道境界ブロック	A	150	170	200	20	1990	149
	B		205	250	30		233
	C	180	210	300			280
	HC300	120			—		275
両面歩車道境界ブロック	A	150	190	200	20	1990	162
	B		230	250	30		241
	C	180	240	300			295

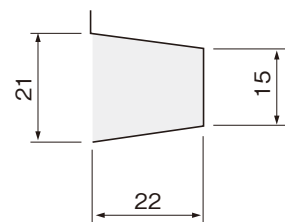
# 道路用境界ブロック



止めピン形状図



ピン穴形状図



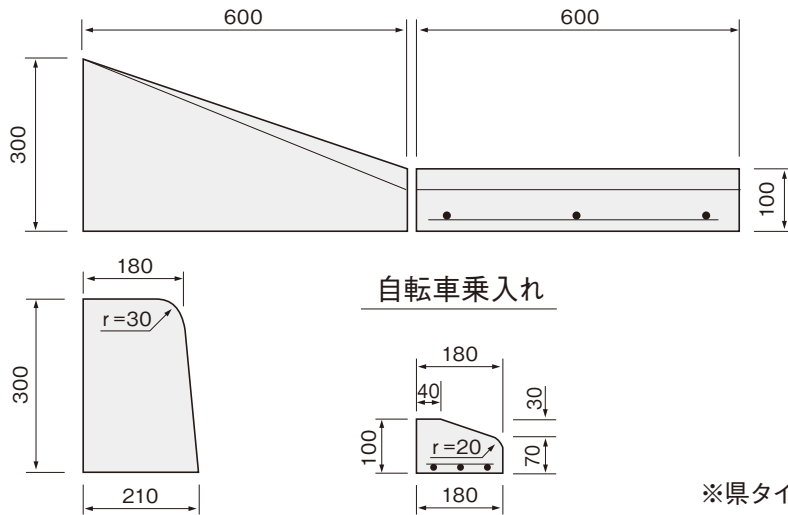


# 道路用境界ブロック

## 歩車道切下げ、乗入れブロック(県、国交省タイプ)

片面歩車道C～県、国交省乗入れ(1本切下げ)

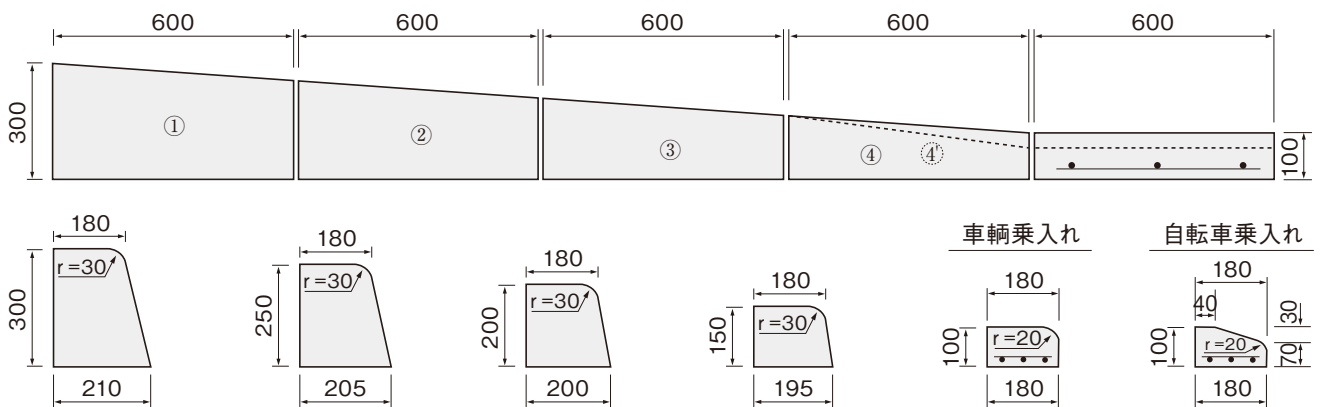
呼び名	寸法 (mm)	参考重量 (kg)
切下げ(自)	180 / 210×300～180 / 180×70 / 100×600	52
乗入れ(自)	180 / 180×70 / 100×600	23



※県タイプは無筋

片面歩車道C～県、国交省乗入れ(4本切下げ)

呼び名	寸法 (mm)	参考重量 (kg)
切下げ①	180 / 210×300～180 / 205×250×600	74
切下げ②	180 / 205×250～180 / 200×200×600	59
切下げ③	180 / 200×200～180 / 195×150×600	46
切下げ④(車)	180 / 195×150～180 / 180×100×600	32
乗入れ(車)	180 / 180×100×600	26
切下げ④(自)	180 / 195×150～180 / 180×70 / 100×600	31
乗入れ(自)	180 / 180×70 / 100×600	23

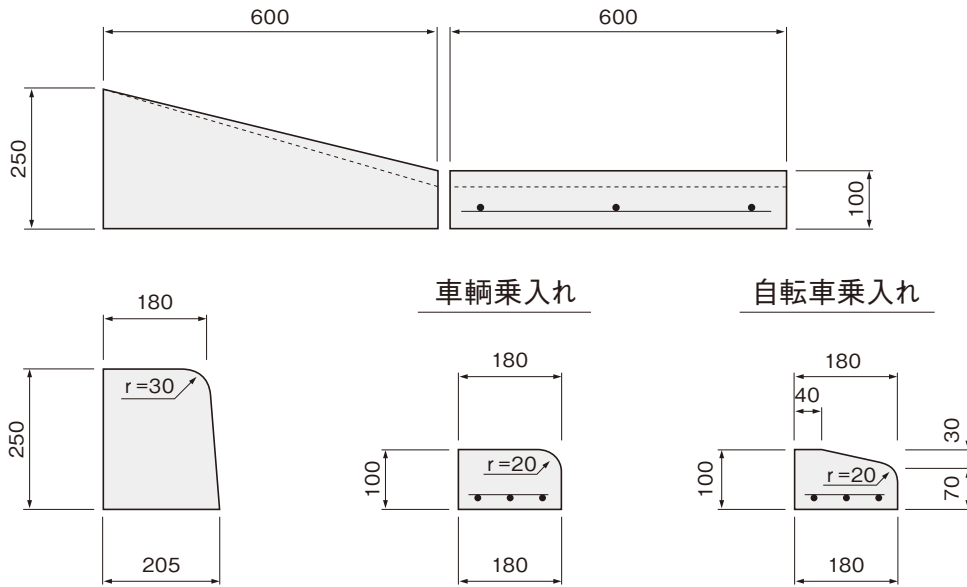


※県タイプは無筋

# 道路用境界ブロック

片面歩車道B～県、国交省乗入れ（1本切下げ）

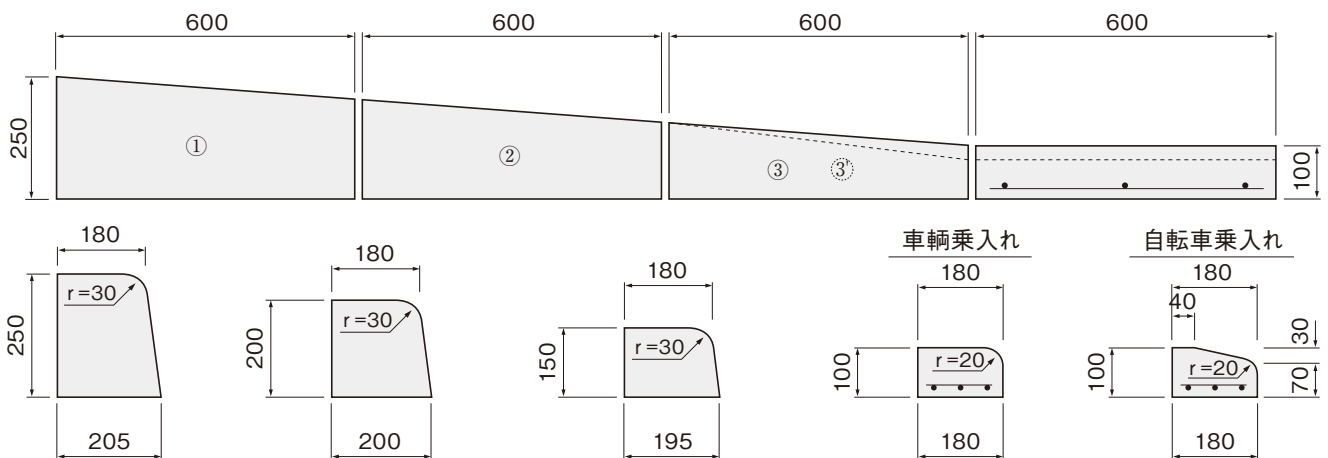
呼び名	寸法 (mm)	参考重量 (kg)
切下げ (車)	180 / 205×250～180 / 180×100×600	46
乗入れ (車)	180 / 180×100×600	26
切下げ (自)	180 / 205×250～180 / 180×70 / 100×600	45
乗入れ (自)	180 / 180×70 / 100×600	23



※県タイプは無筋

片面歩車道B～県、国交省乗入れ（3本切下げ）

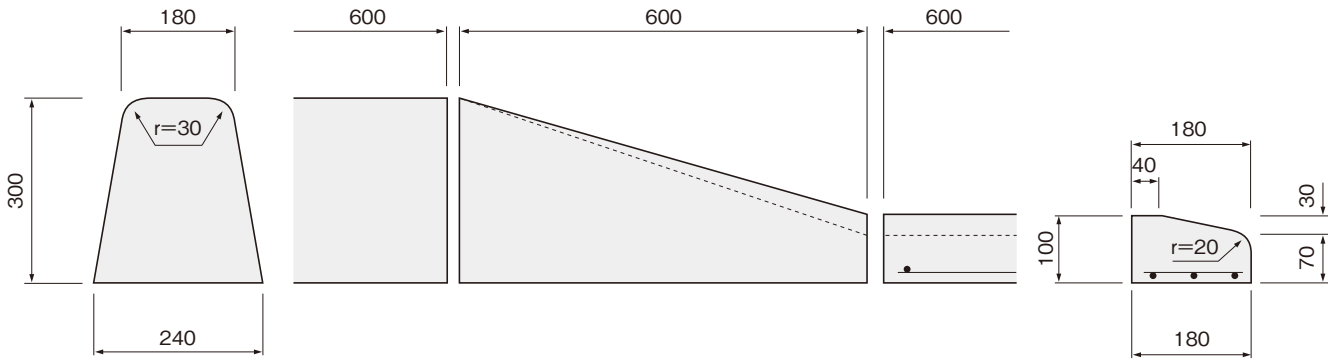
呼び名	寸法 (mm)	参考重量 (kg)
切下げ①	180 / 205×250～180 / 200×200×600	59
切下げ②	180 / 200×200～180 / 195×150×600	46
切下げ③ (車)	180 / 195×150～180 / 180×100×600	32
乗入れ (車)	180 / 180×100×600	26
切下げ③ (自)	180 / 195×150～180 / 180×70 / 100×600	31
乗入れ (自)	180 / 180×70 / 100×600	23



※県タイプは無筋

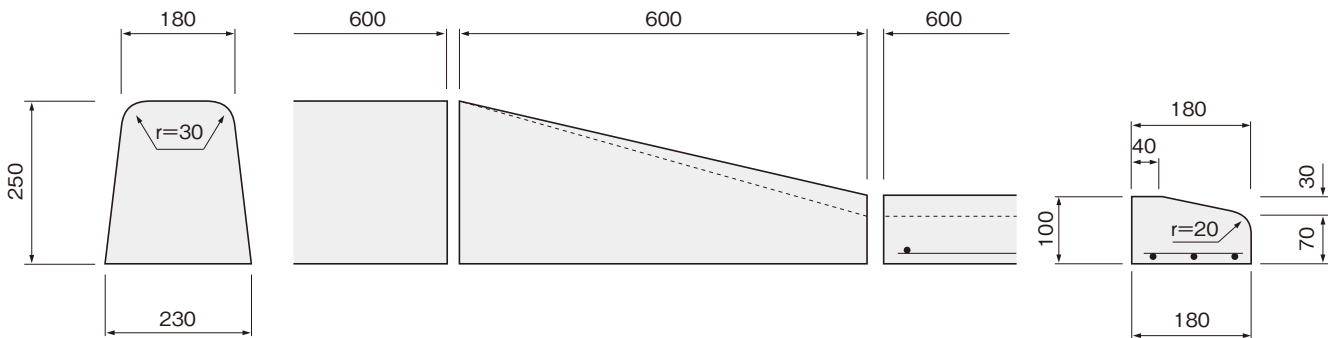
# 道路用境界ブロック

両面歩車道C～県、国交省乗入れ(1本切下げ)



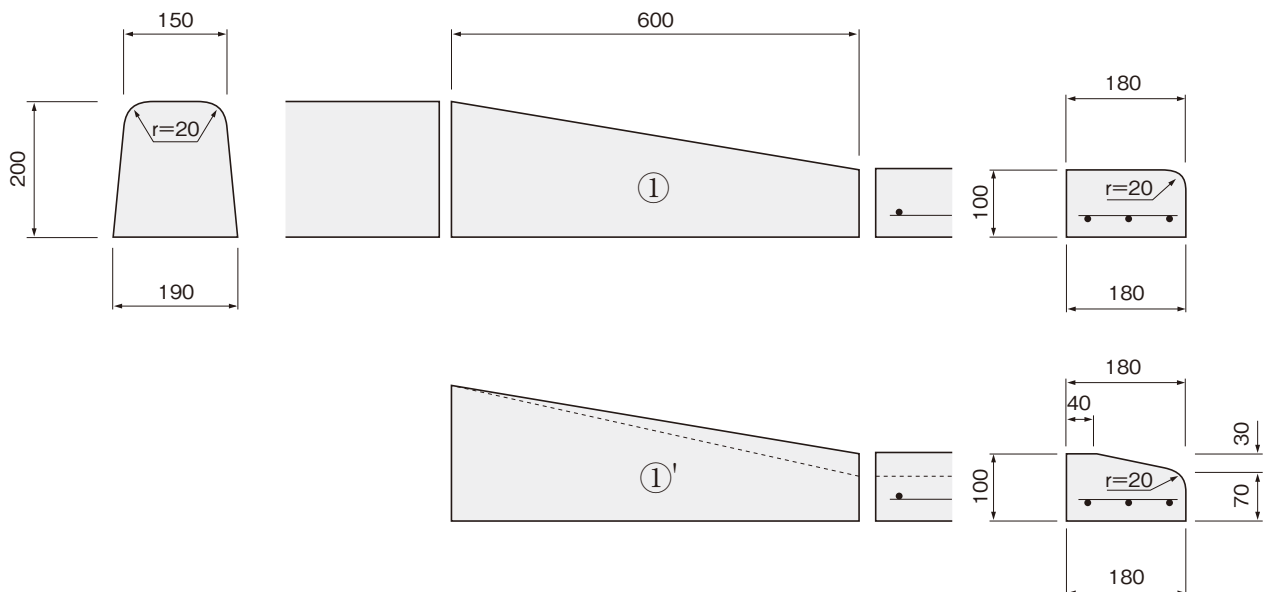
※県タイプは無筋

両面歩車道B～県、国交省乗入れ(1本切下げ)



※県タイプは無筋

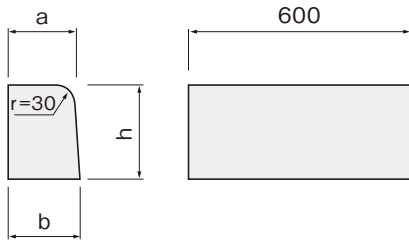
両面歩車道A～県、国交省乗入れ(1本切下げ)



※県タイプは無筋

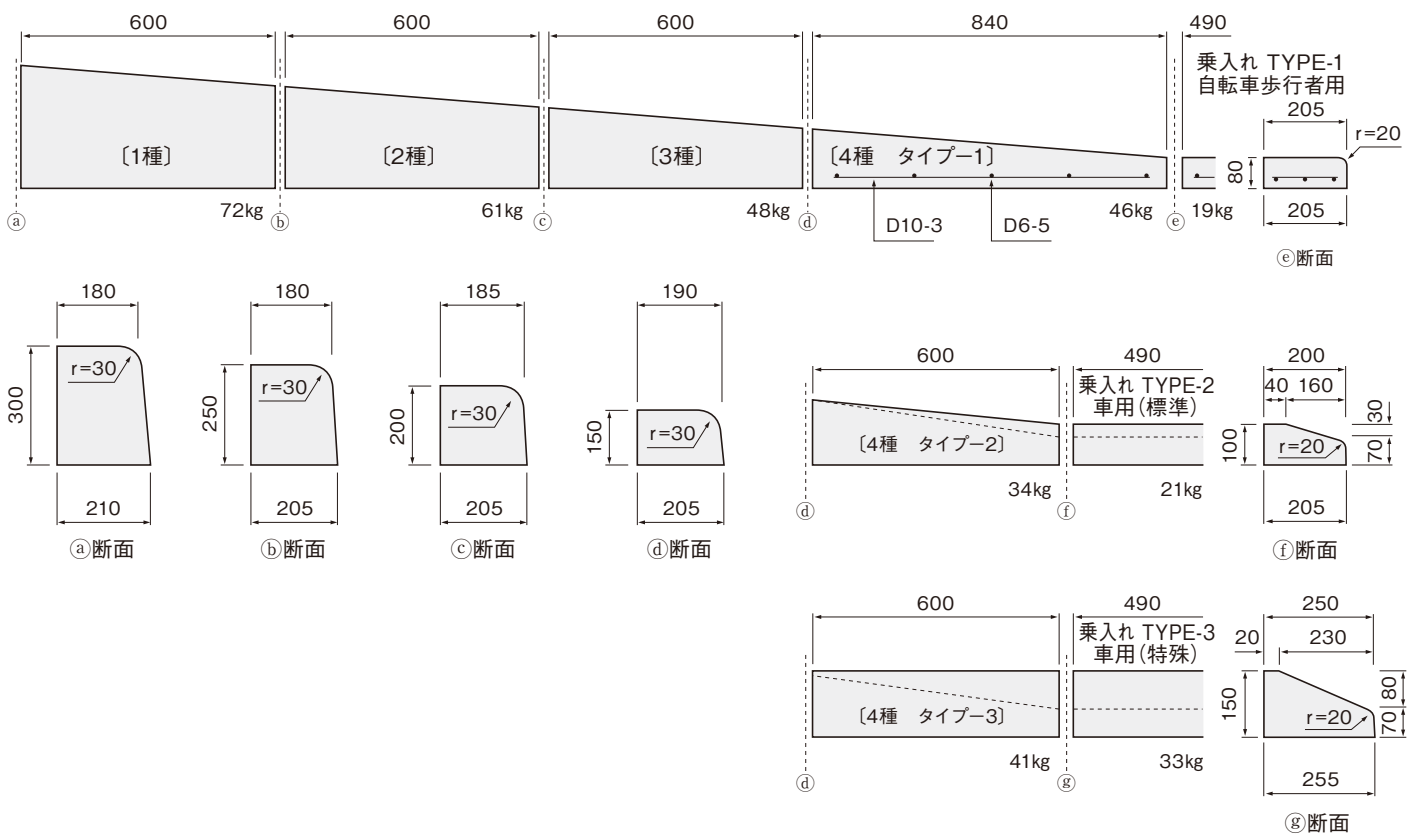
# 道路用境界ブロック

## FN型 歩車道境界ブロック

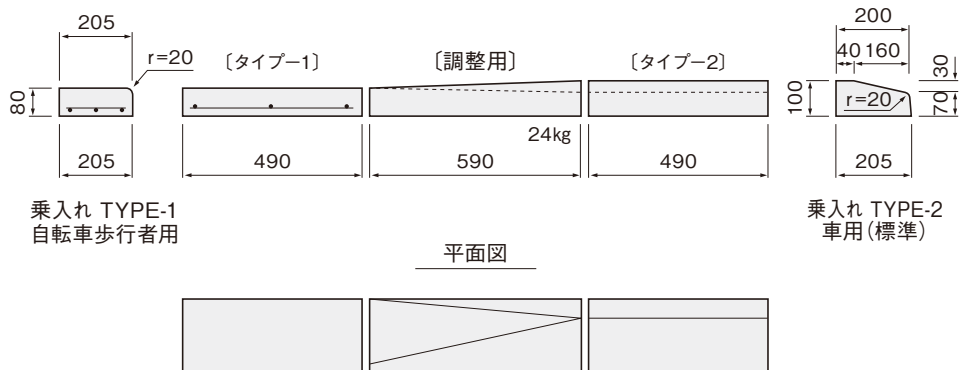


名称		寸法(mm)			参考重量(kg)
		a	b	h	
標準	1種	180	210	300	82
	2種			250	68
	3種	185	205	200	55
	4種			150	42

## FN型 歩車道境界ブロック 切下げ・乗入れ

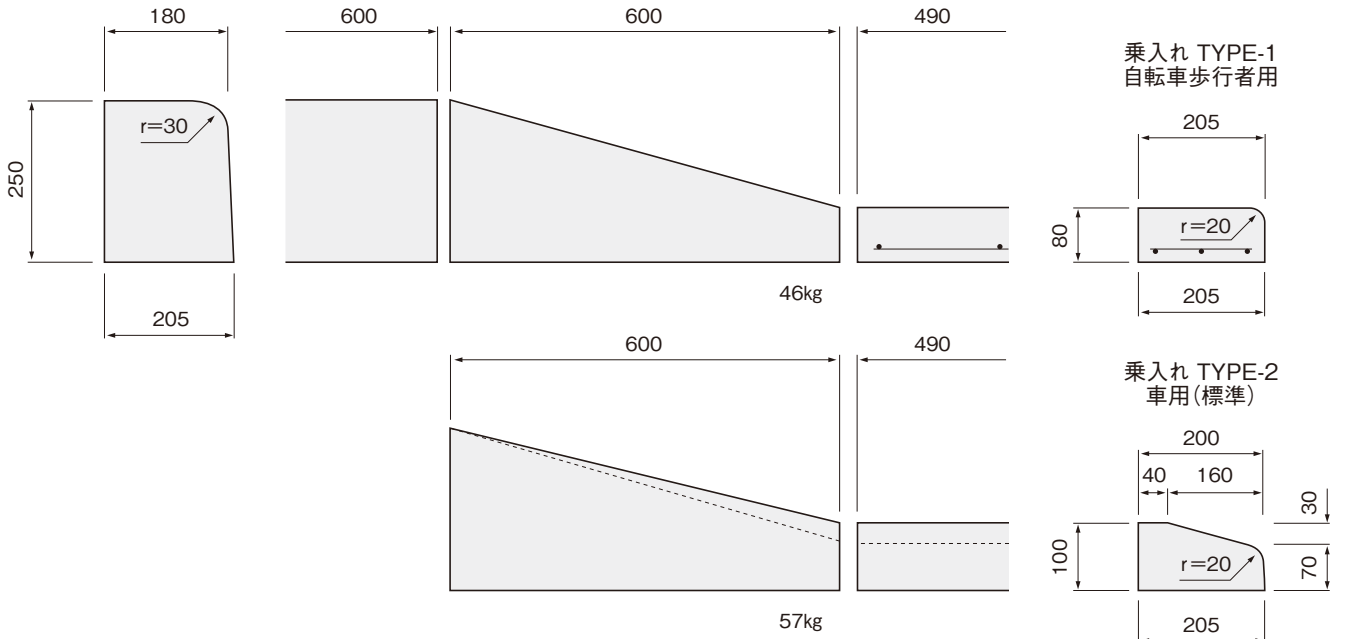


## FN型 乗入れTYPE-1~TYPE2用すりつけ

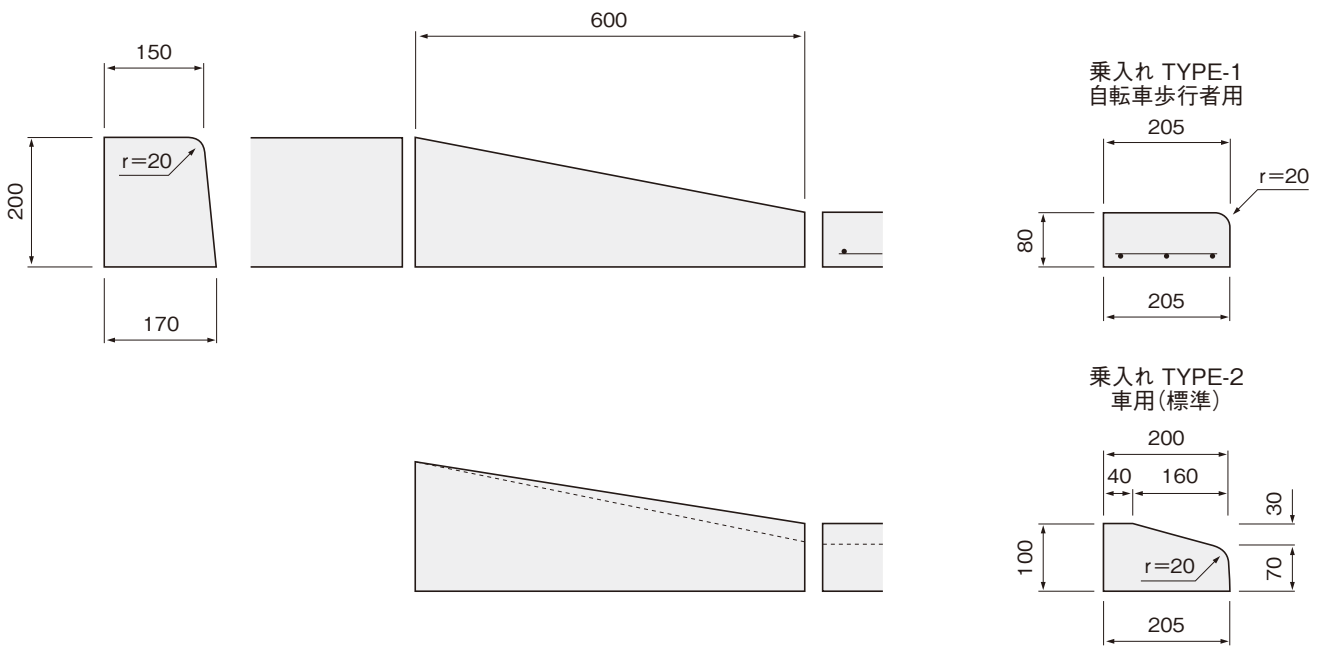


# 道路用境界ブロック

## 片面歩車道B～FN乗入れ(1本切下げ)

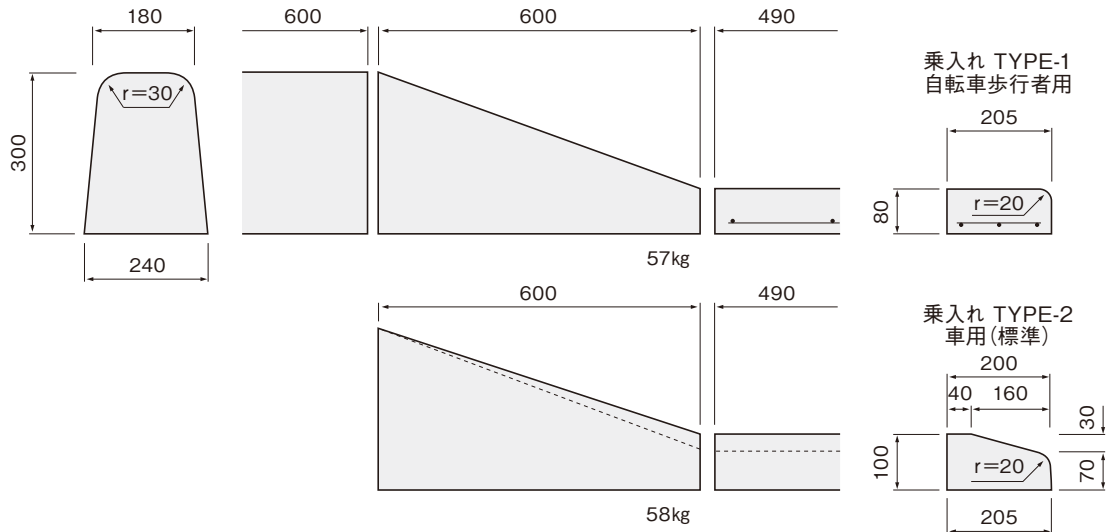


## 片面歩車道A～FN乗入れ(1本切下げ)

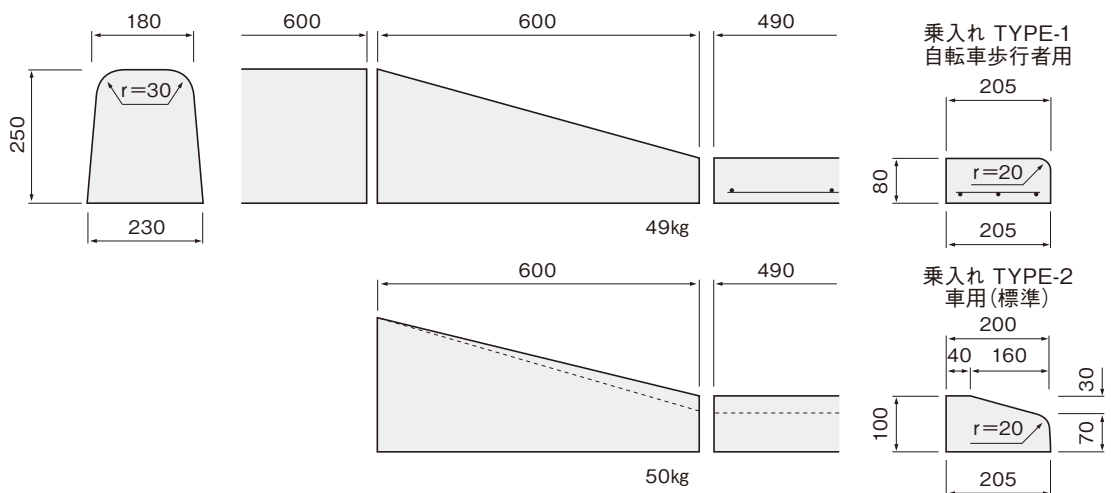


# 道路用境界ブロック

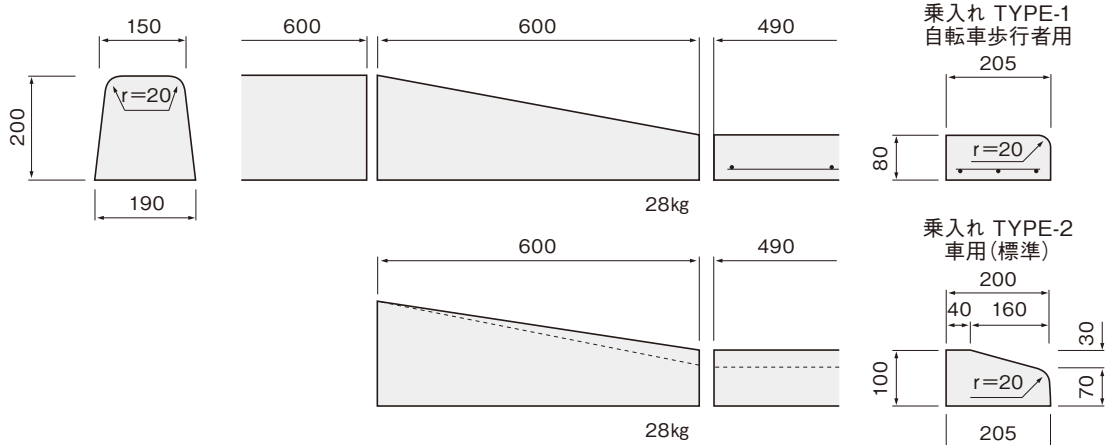
## 両面歩車道C～FN乗入れ(1本切下げ)



## 両面歩車道B～FN乗入れ(1本切下げ)

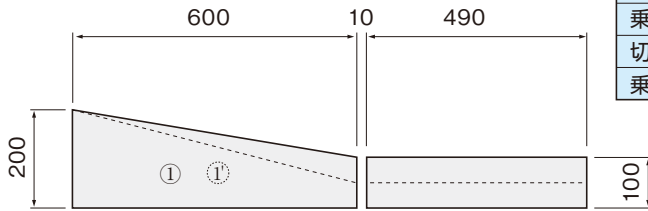


## 両面歩車道A～FN乗入れ(1本切下げ)

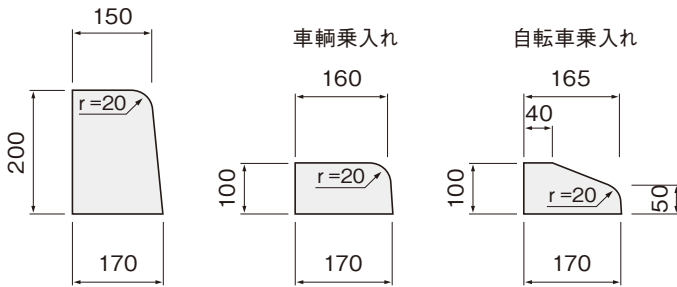


# 道路用境界ブロック

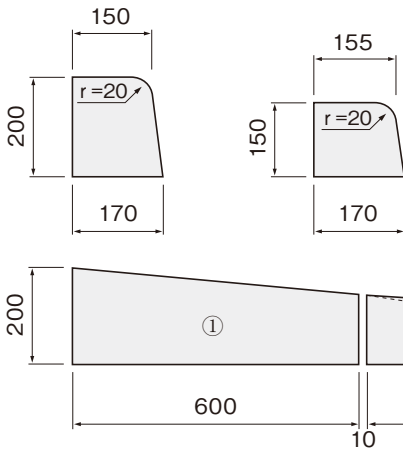
片面歩車道A～市乗入れ (1本切下げ)



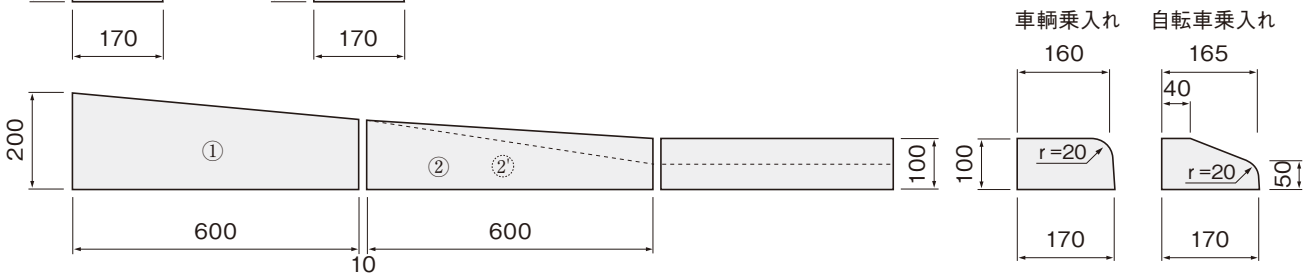
呼び名	寸法 (mm)	参考重量 (kg)
切下げ① (車)	150/170×200~160/170×100×600	33
乗入れ (車)	160/170×100×490	19
切下げ① (自)	150/170×200~165/170×50/100×600	31
乗入れ (自)	165/170×50/100×490	14



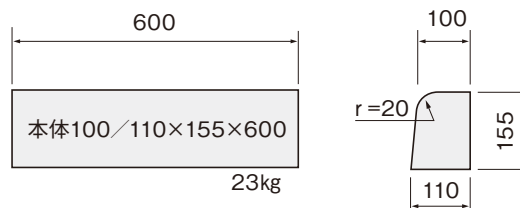
片面歩車道A～市乗入れ (2本切下げ)



呼び名	寸法 (mm)	参考重量 (kg)
切下げ①	150/170×200~155/170×150×600	38
切下げ② (車)	155/170×150~160/170×100×600	28
乗入れ (車)	160/170×100×490	19
切下げ② (自)	155/170×150~165/170×50/100×600	26
乗入れ (自)	165/170×50/100×490	14

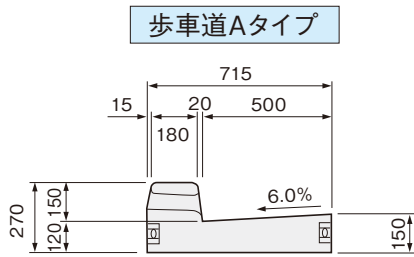


# 公団型縁石

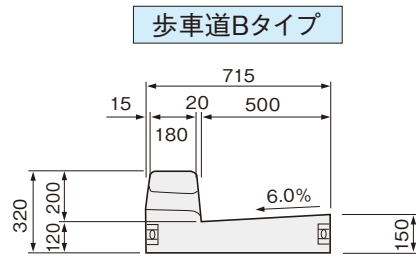


# L型側溝 バリアフリータイプ(BFG)

## 標準 ( $l=2000$ 及び $500$ )

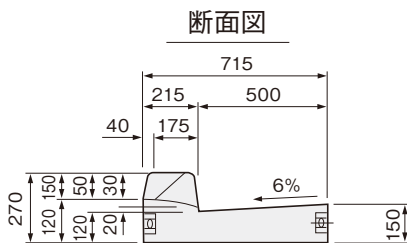


参考重量 592kg ( $l=2.0m$ )  
145kg ( $l=0.5m$ )

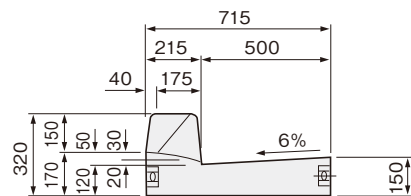


参考重量 641kg ( $l=2.0m$ )  
157kg ( $l=0.5m$ )

## 6%切下げ ( $l=600$ )

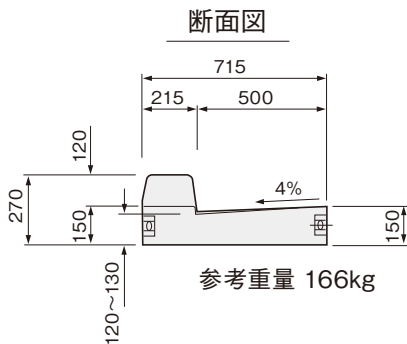


参考重量 164kg

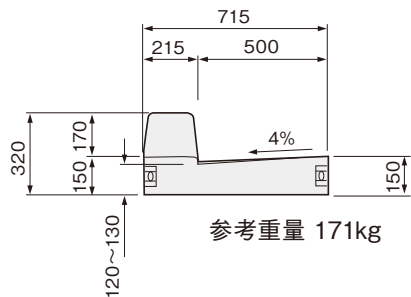


参考重量 169kg

## 4%切下げ ( $l=600$ )

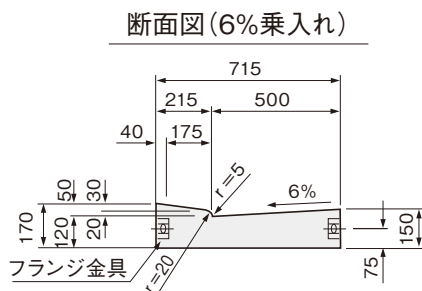


参考重量 166kg

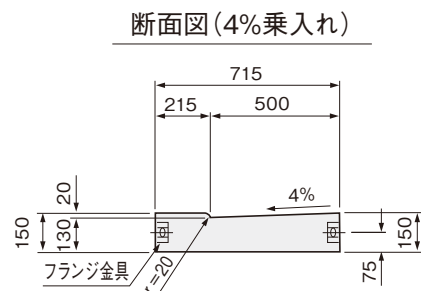


参考重量 171kg

## 乗入れ ( $l=2000$ 及び $500$ )



参考重量 501kg ( $l=2.0m$ )  
123kg ( $l=0.5m$ )

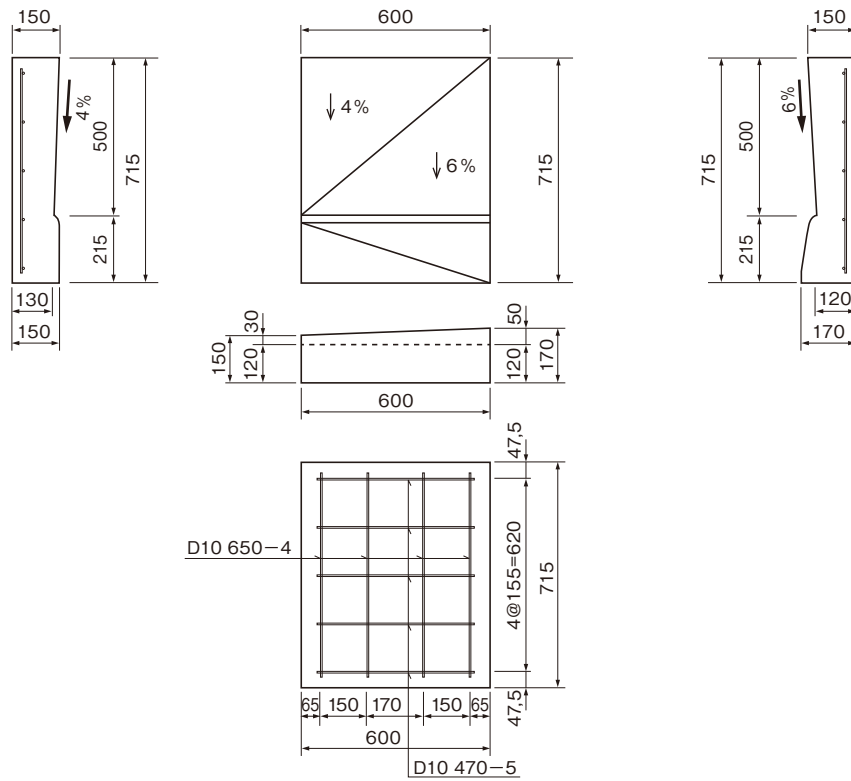


参考重量 497kg ( $l=2.0m$ )  
122kg ( $l=0.5m$ )

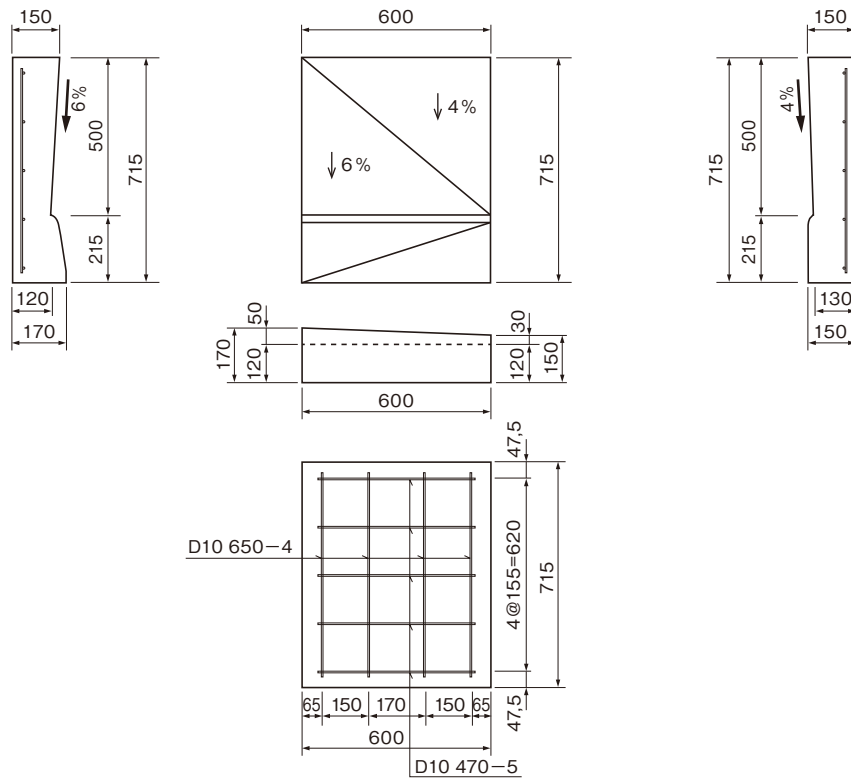


# L型側溝 バリアフリータイプ(BFG)

4%~6%すりつけ



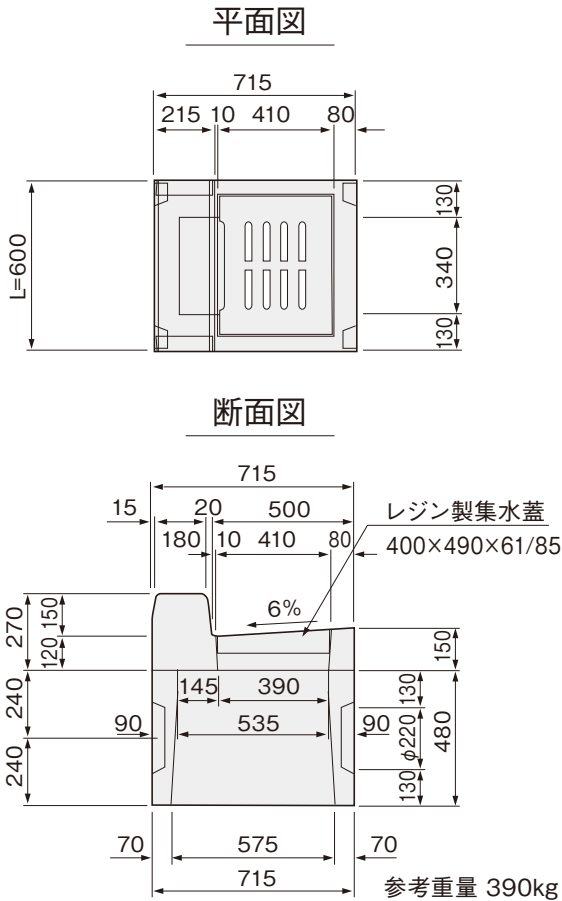
6%~4%すりつけ



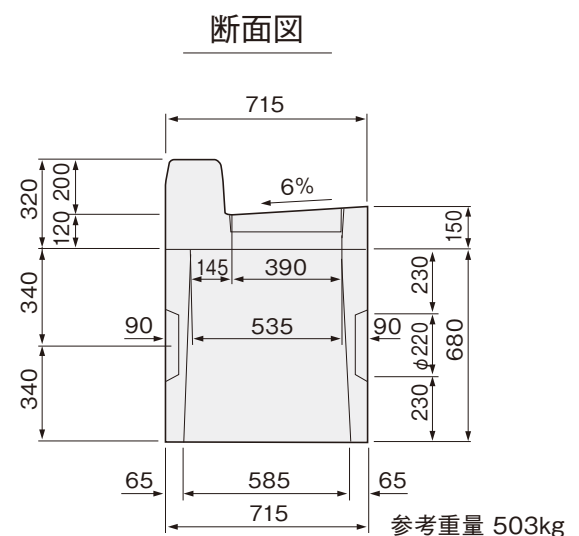
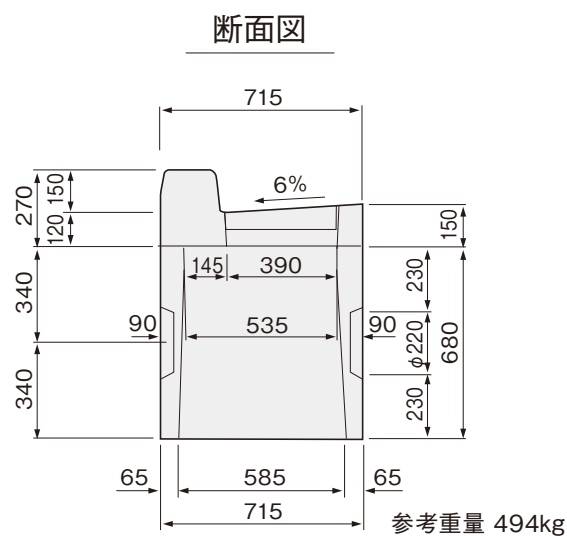
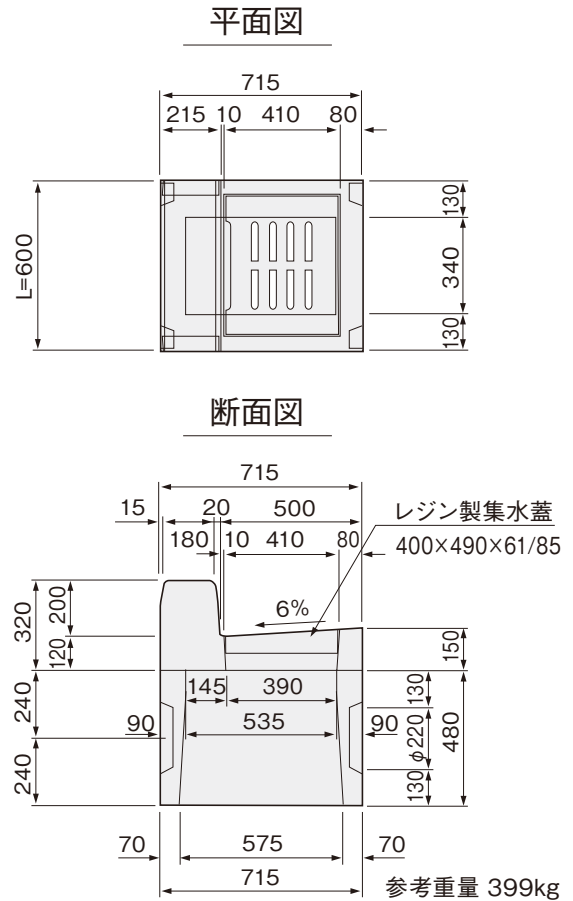
# L型側溝 バリアフリータイプ(BFG)

雨水枳

歩車道Aタイプ(標準)



歩車道Bタイプ(標準)



※枳の深さは h=480、680の2種類あります。

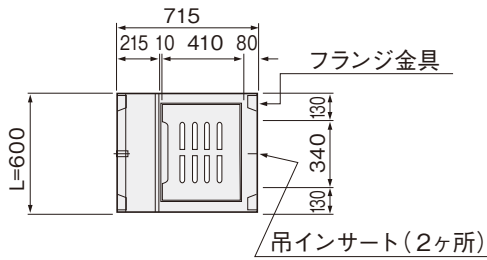
# L型側溝 バリアフリータイプ(BFG)

## 雨水枡

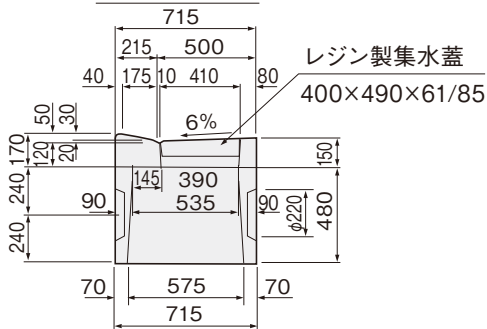
乗入れ6%

h=480 (356kg)  
h=680 (460kg)

平面図

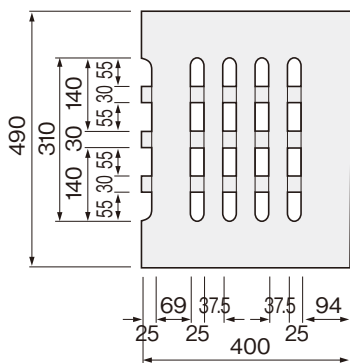


断面図

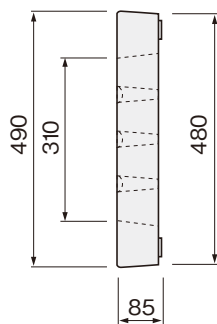


レジン集水蓋(6%)

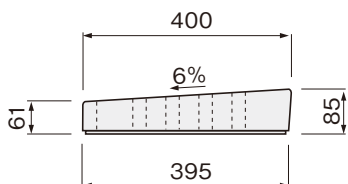
平面図



側面図



断面図

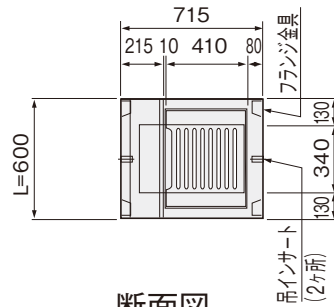


参考重量 24kg

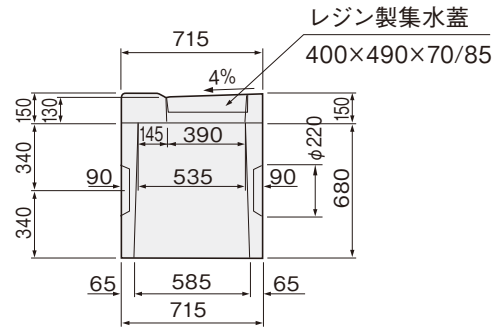
乗入れ4%

h=480 (355kg)  
h=680 (459kg)

平面図

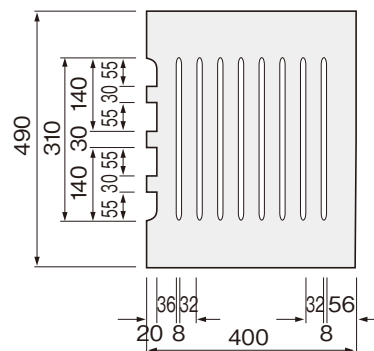


断面図

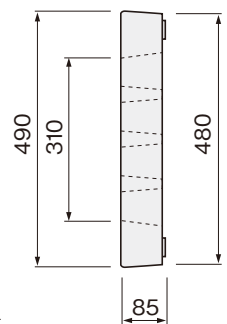


レジン集水蓋(4%)

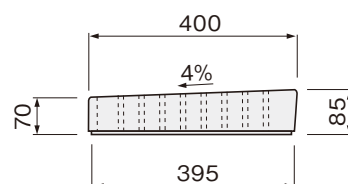
平面図



側面図



断面図



参考重量 27kg

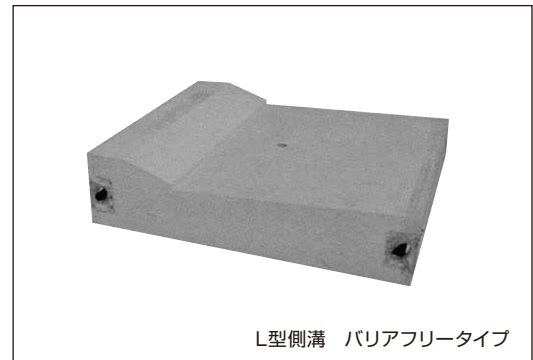
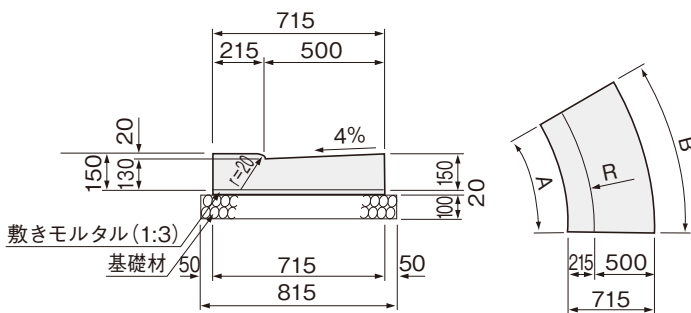
# L型側溝 バリアフリータイプ(BFG)

4%乗入R部

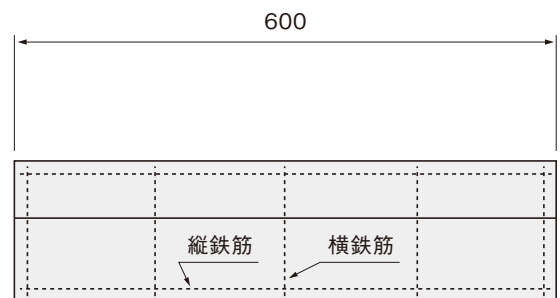
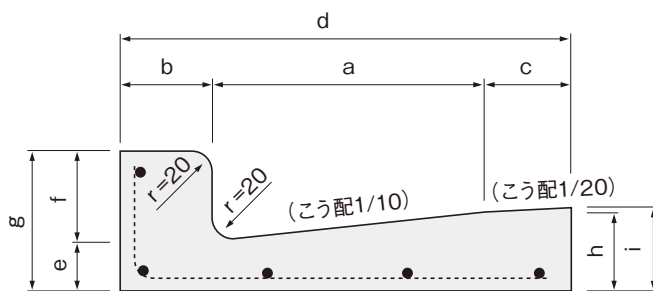
(単位:mm)

R	2R	2.5R	3R	3.5R	4R	4.5R	5R	5.5R	6R	6.5R	7R
A	935	1196	1458	1290	1486	1683	1503	1660	1515	1645	1776
B	1309	1571	1833	1571	1767	1963	1728	1885	1702	1833	1963
90° 使用個数	3			4			5		6		
参考重量	269	332	395	343	390	438	388	425	386	417	448

標準施工図



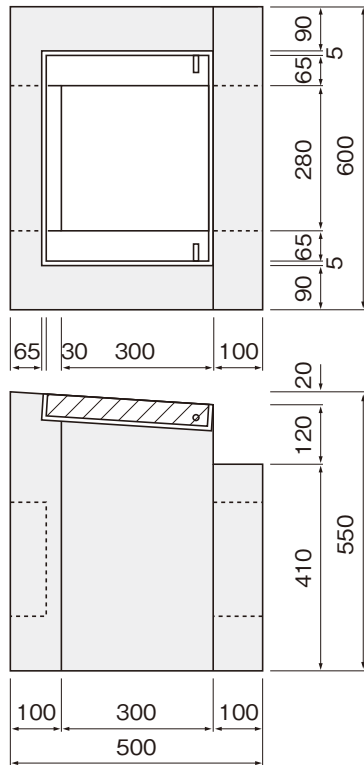
# 道路用鉄筋コンクリートL型側溝 JIS A 5372 I類



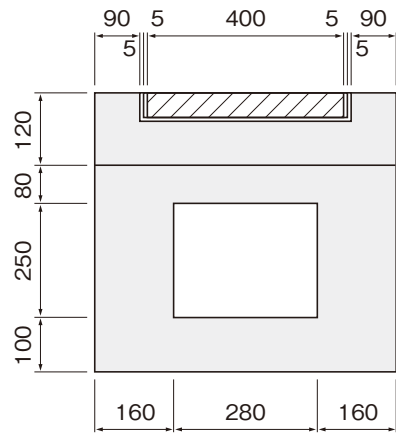
種類	寸法 (mm)										参考重量 (kg)
	a	b	c	d	e	f	g	h	i		
1種	RC 250A	250	100	—	350	55	100	155	80	—	49
	RC 250B	—		450	85				59		
	RC 300	300	100	500	85				90	65	

# 集水桝

## A用

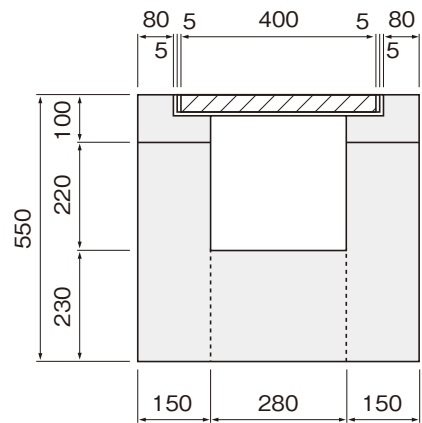
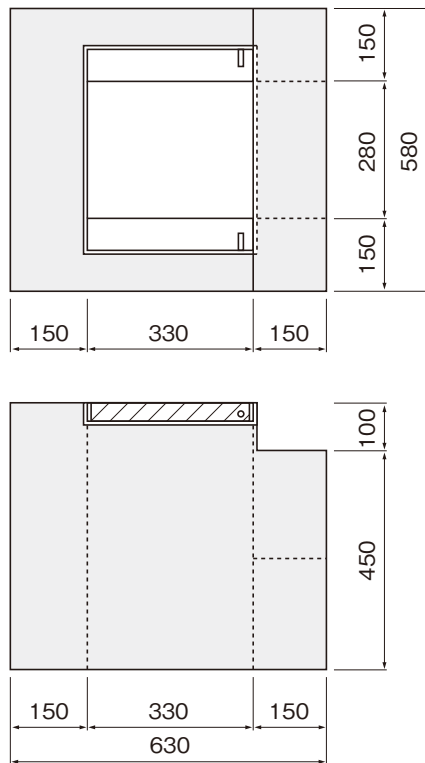


A用・BC用  
 グレーチングT-25、ノンスリップ  
 一般 400×315×50 9.7kg  
 細目 400×317×38/50 15.3kg



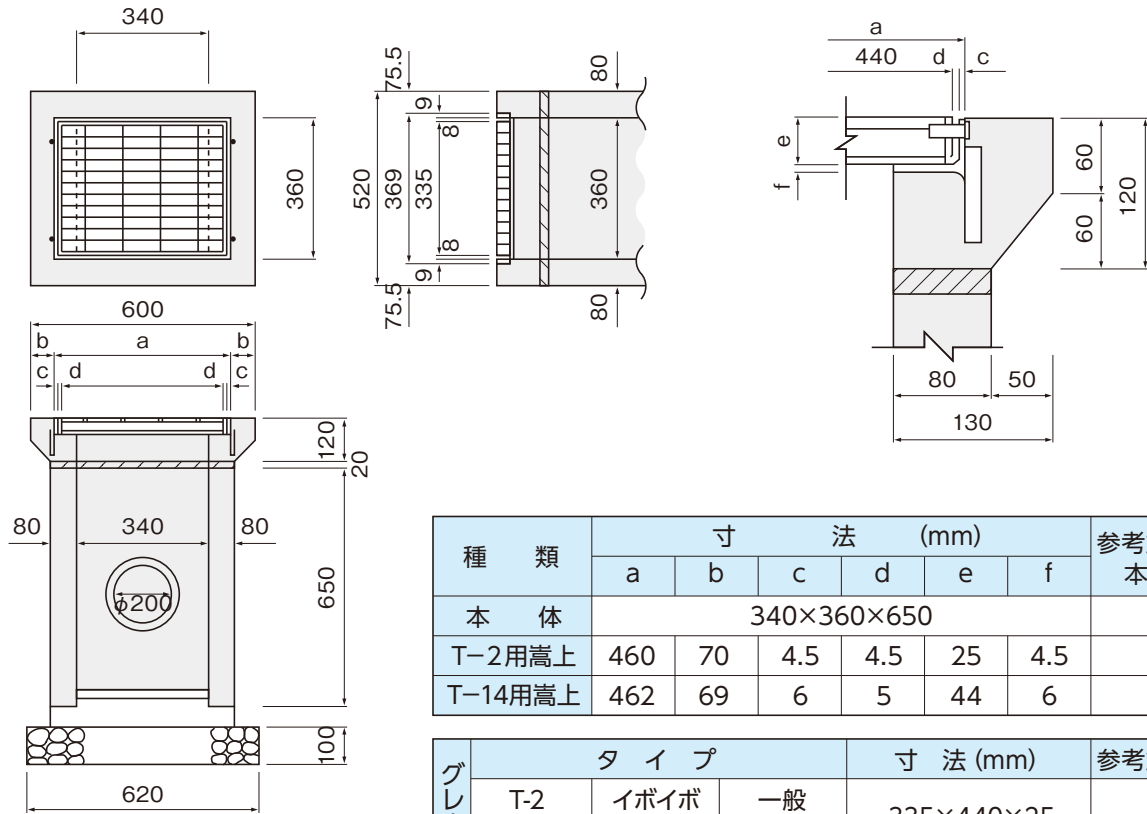
参考重量 225kg(本体のみ)

## BC用



参考重量 299kg(本体のみ)

# 福岡市型下水道雨水枡

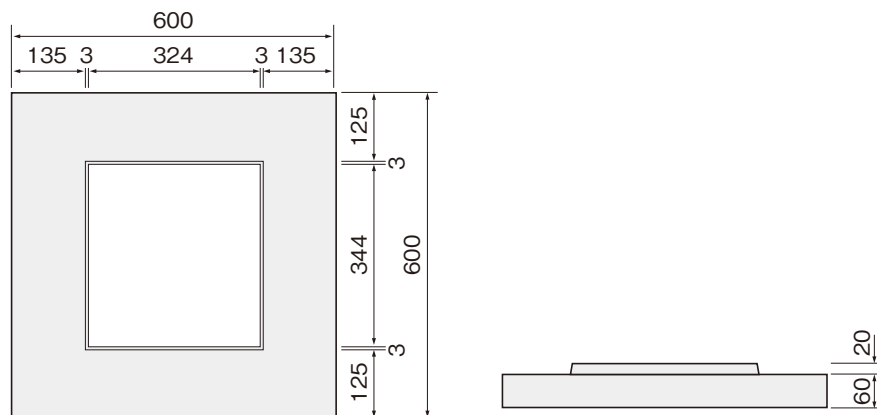


種類	寸法 (mm)						参考重量(kg) 本体のみ
	a	b	c	d	e	f	
本体	340×360×650						208
T-2用嵩上	460	70	4.5	4.5	25	4.5	48
T-14用嵩上	462	69	6	5	44	6	53

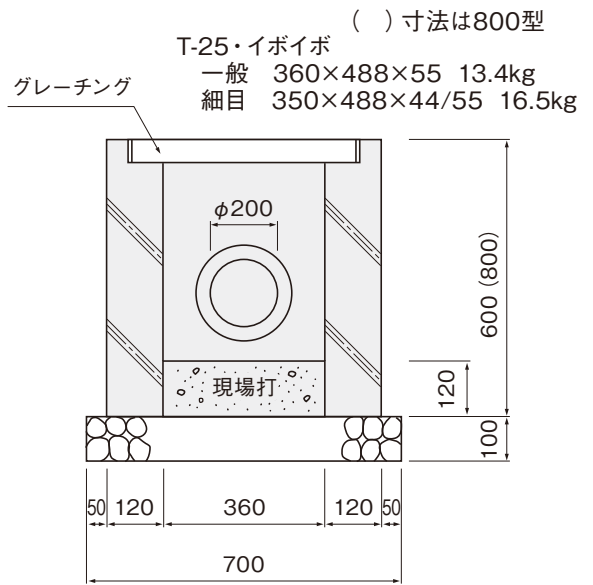
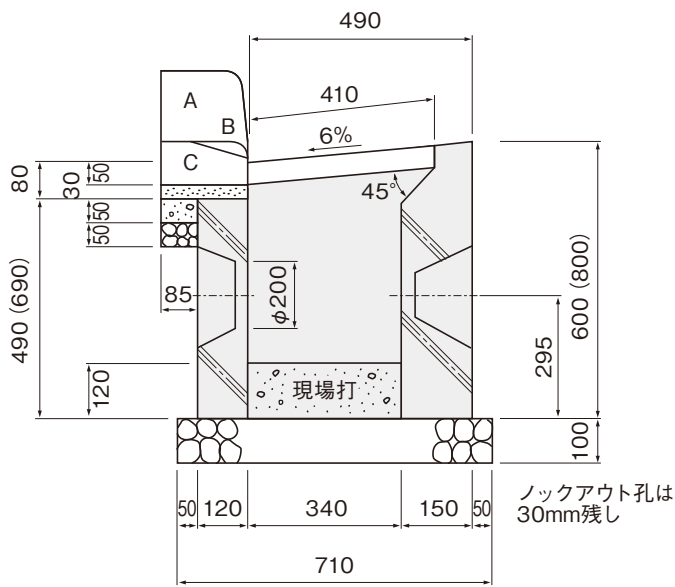
グレーチング	タイプ		寸法 (mm)	参考重量(kg)
T-2	イボイボ	一般	335×440×25	5.0
//	//	細目		8.4
T-14	//	一般	335×440×44	8.2
//	//	細目		14.2

# 下水道雨水枡用 基礎板

参考重量 60kg  
600×600×80



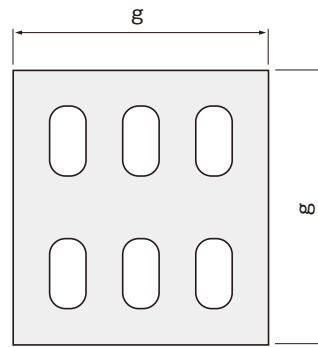
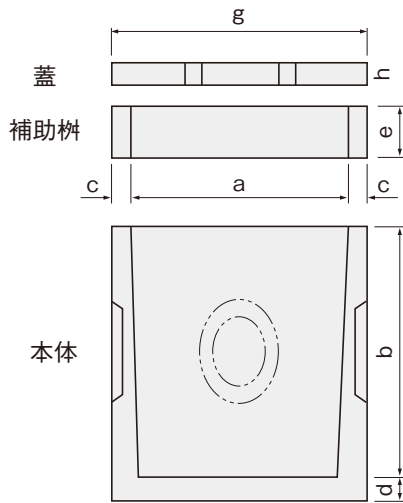
# 福岡市型下水道雨水枥 (改良型) 〈T-25〉



T-25・イボイボ  
 一般 360×488×55 13.4kg  
 細目 350×488×44/55 16.5kg

参考重量 600型 273kg  
 (本体のみ) 800型 390kg

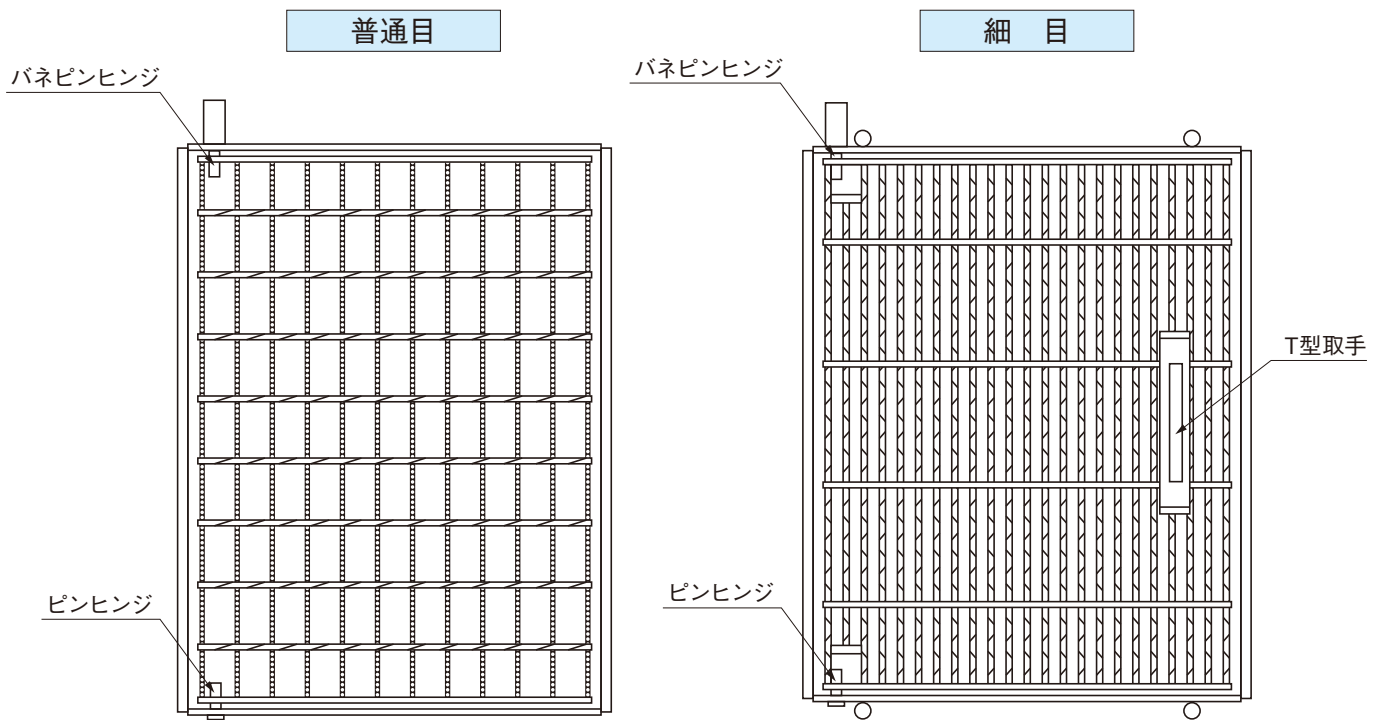
## 排水溜枥



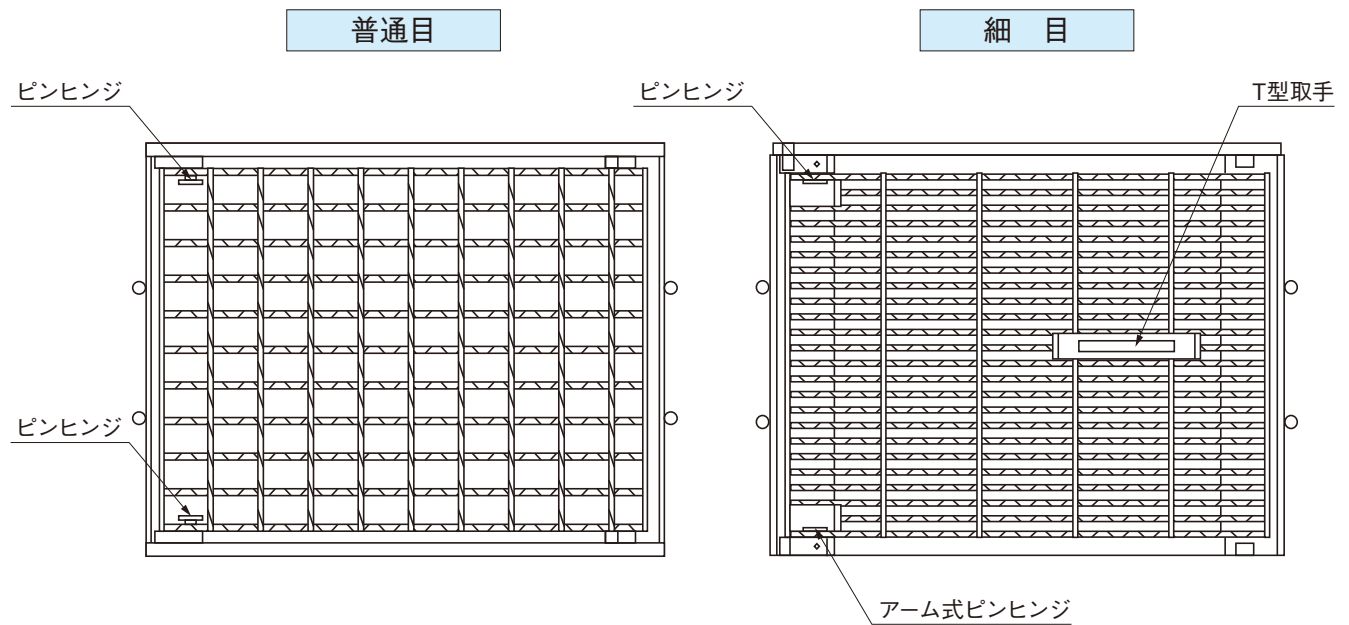
寸法表

呼び名	寸法 (mm)							参考重量(kg)			蓋の孔数
	a	b	c	d	e	g	h	本体	補助枥	蓋	
180	180	240	25	30	150	230	28	11	6	2	2
240	240	300	30		100	300	34	29	7	7	
300	300	360		30	150	360		35	43	11	
360	360	420	30		100	420	40		59	9	
420	420	480		35	150	490		150	71	14	
450	450	510	35		40	150	520		15	22	
500	500	500		60			80	24	31		
600	600	600	60	117	30	46					
			40	191	36	66					

# 下水道雨水柵用グレーチング（開閉式）

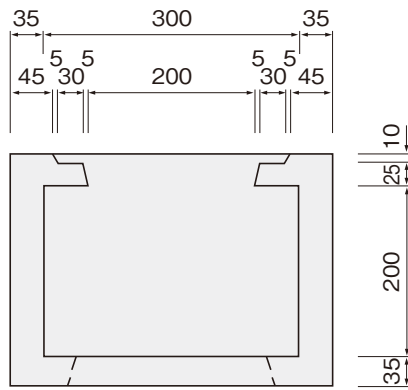


# 改良型用グレーチング（開閉式）

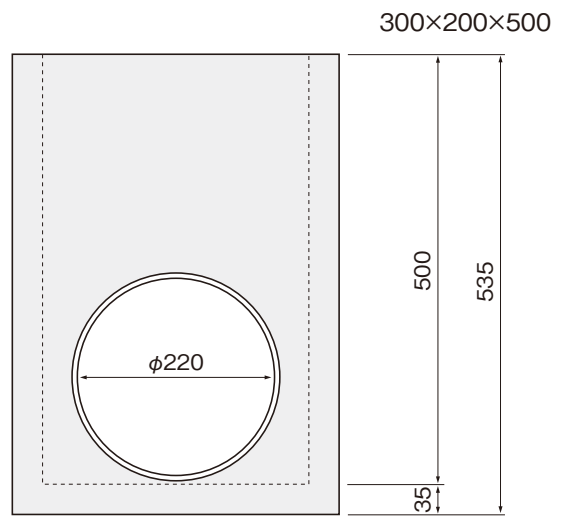




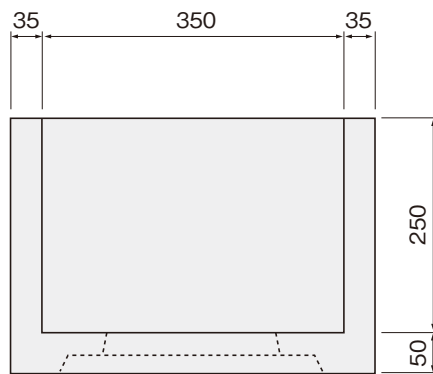
## 落水桷 (福岡県型)



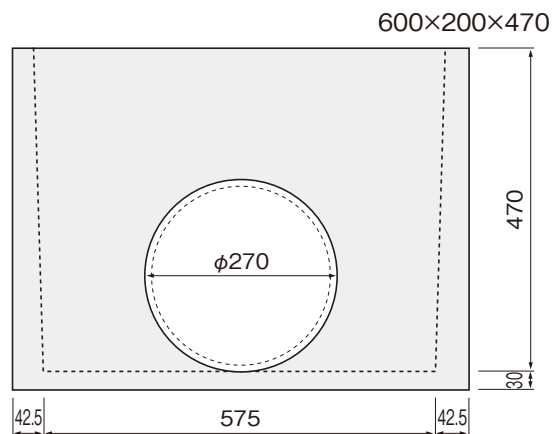
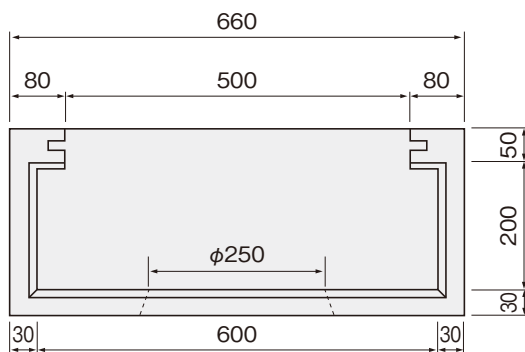
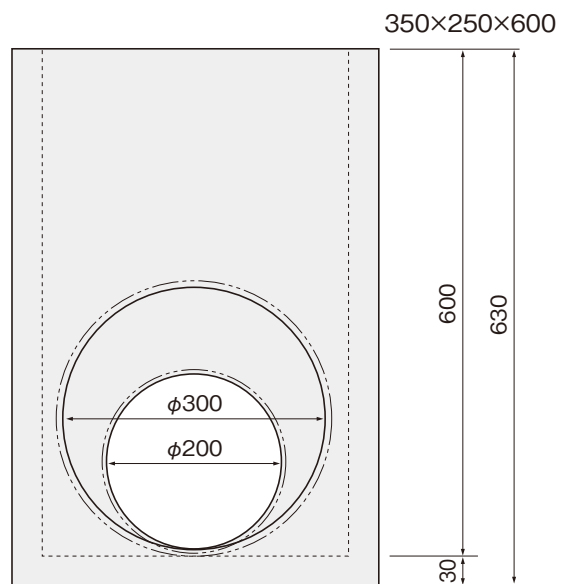
参考重量 本体 44kg  
蓋 12kg  
(370×270×50)



## 排水桷



参考重量 本体 58kg  
蓋 15kg  
(420×300×50)

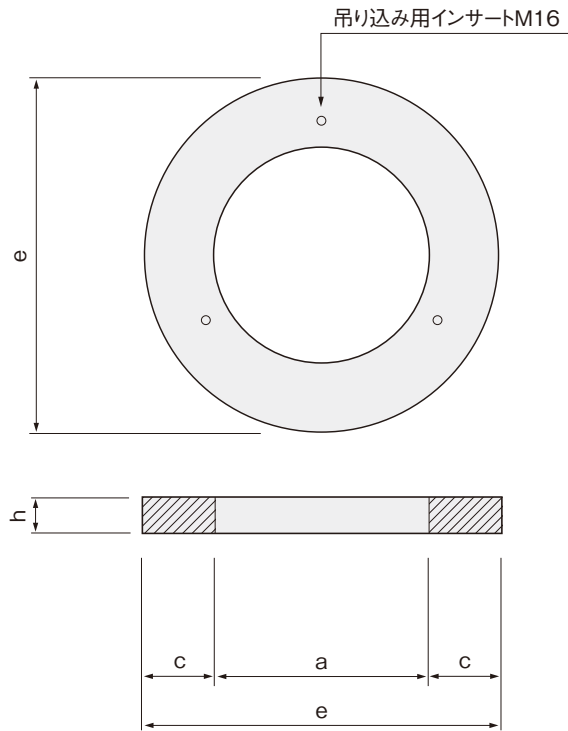


参考重量 本体 62kg

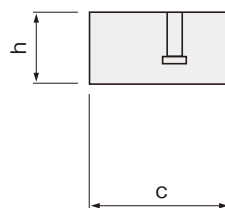
# 維持改修用口環

## 人孔・汚水柵用口環

口環

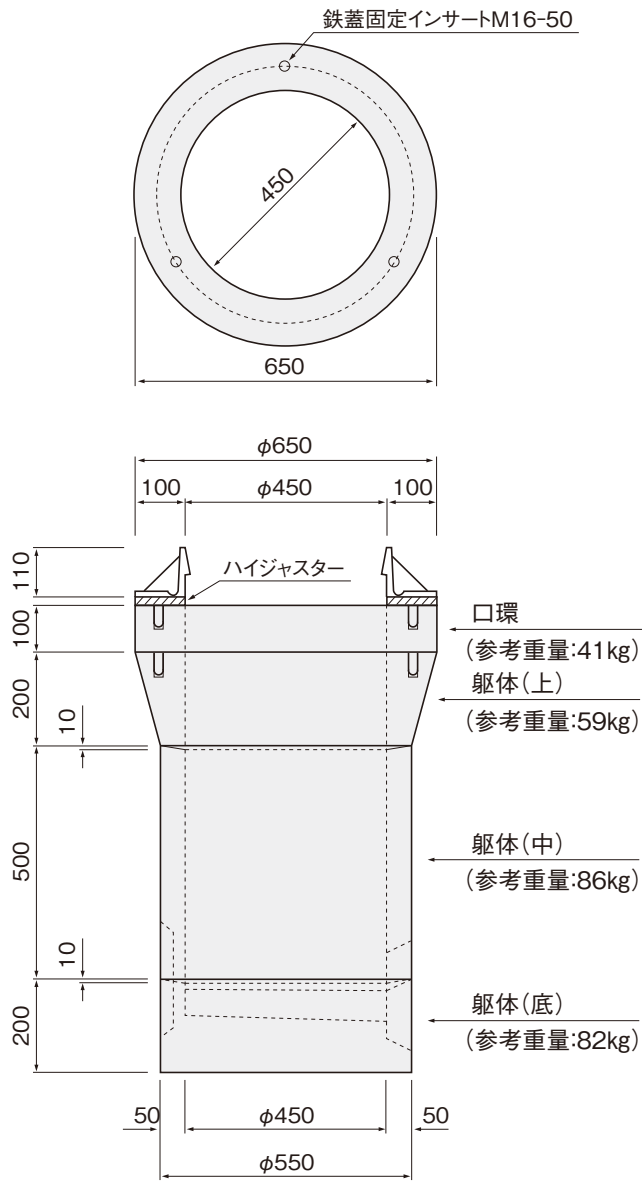


口環断面図

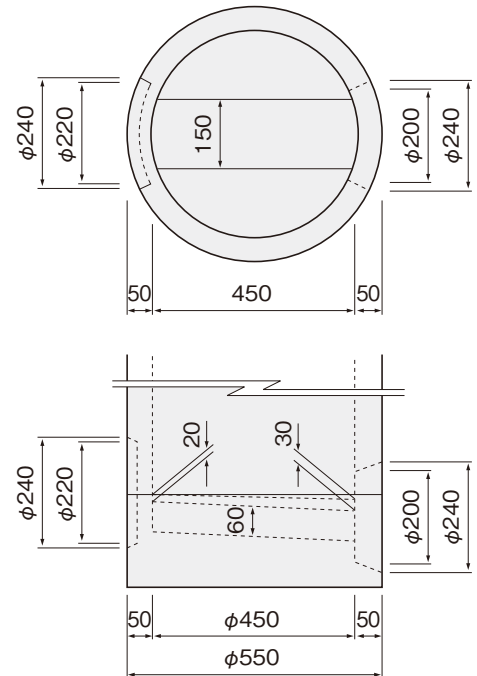


呼び名	寸法 (mm)				参考重量 (kg)
	a	e	h	c	
人孔口環 H=50	600	1000	50	200	60
人孔口環 H=70			70		80
人孔口環 H=100			100		120
汚水柵口環 H=50	450	650	50	100	21
汚水柵口環 H=70			70		29
汚水柵口環 H=100			100		41

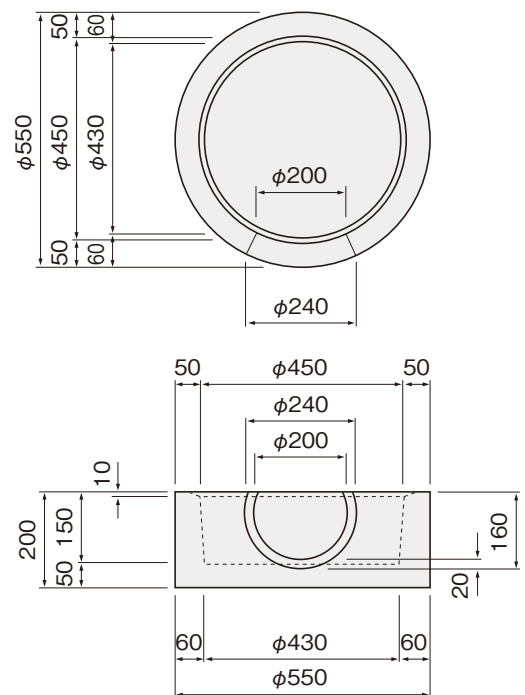
# 汚水柵B型



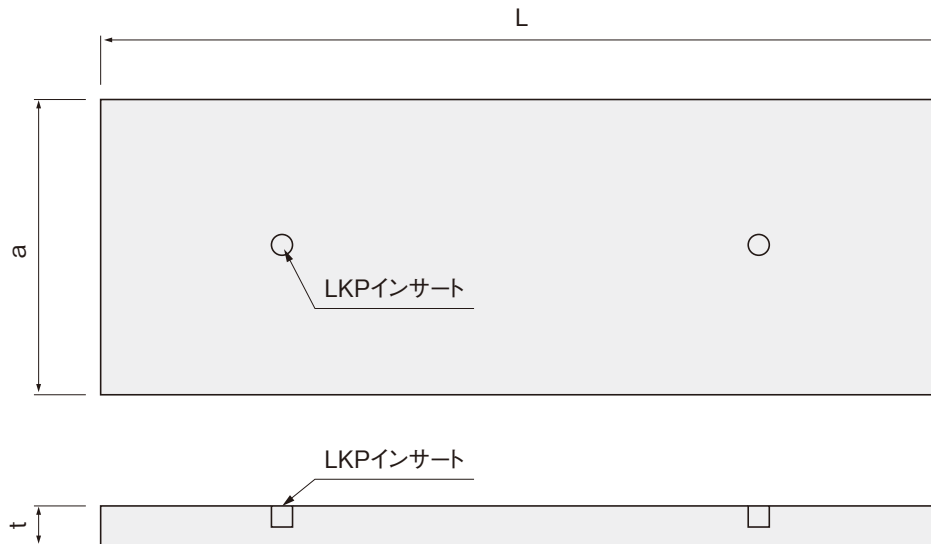
## インバート180°



## インバート無し



# 基礎板

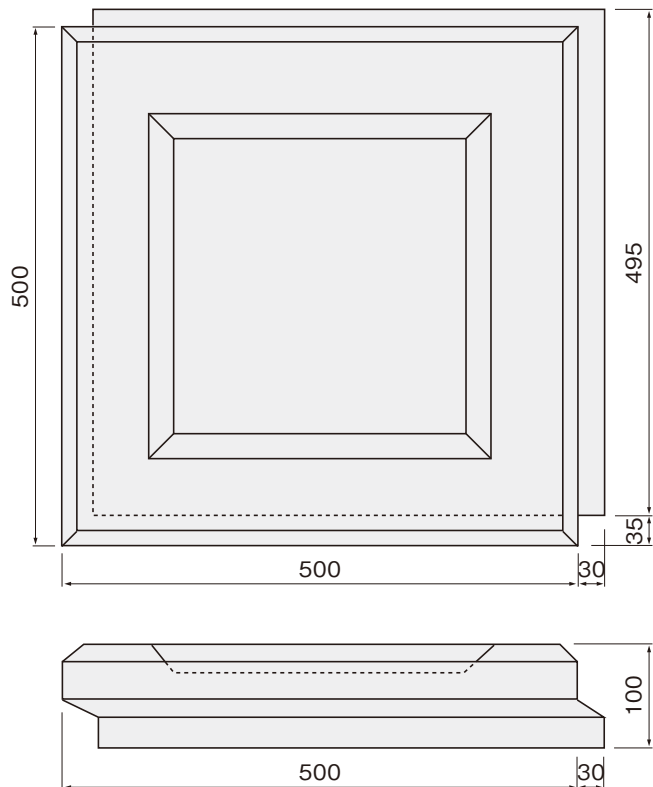


呼び名	寸法 (mm)			参考重量 (kg)
	a	t	L	
150	150	100	2000	73
260	260			127
280	280			132
350	350			165
500	500	100	1000	120
			2000	240
550	550	70	1000	92
			2000	185
615	615	100		270
			1000	145
660	660	70	2000	289
780	780	100	2000	222
			1000	183
			2000	366

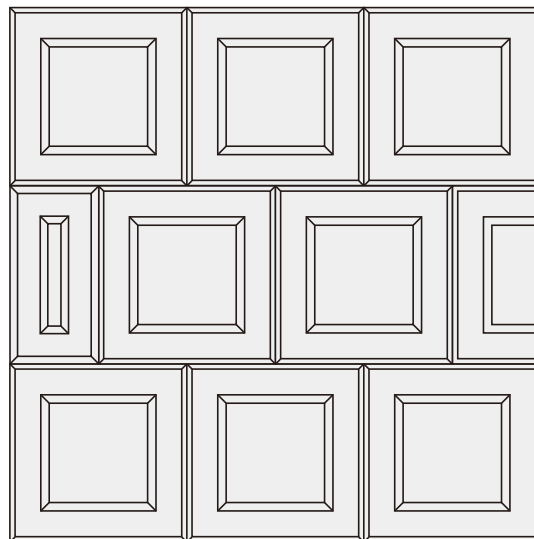
# 平張ブロック

KK-50

形状・寸法図



施工図



歩掛表 (1㎡当り)

呼び名	面	厚	数量	目地モルタル	胴込め量	重量(kg)/枚
KK-50	500×500	100	4			53

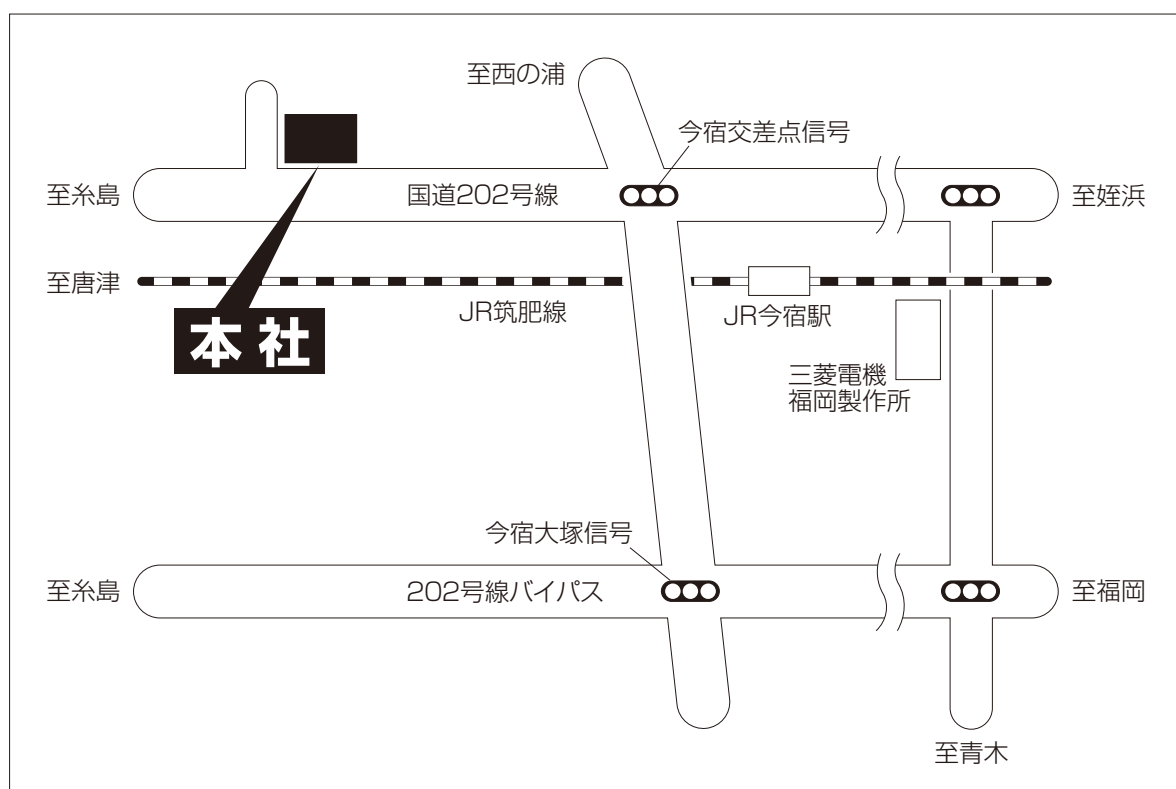
布積法長早見表

積上段数	法長(m)	積上段数	法長(m)
1	0.50	9	4.50
2	1.00	10	5.00
3	1.50	11	5.50
4	2.00	12	6.00
5	2.50	13	6.50
6	3.00	14	7.00
7	3.50	15	7.50
8	4.00	16	8.00

## 本社・土木事業部

〒819-0167 福岡市西区今宿2丁目11番16-1

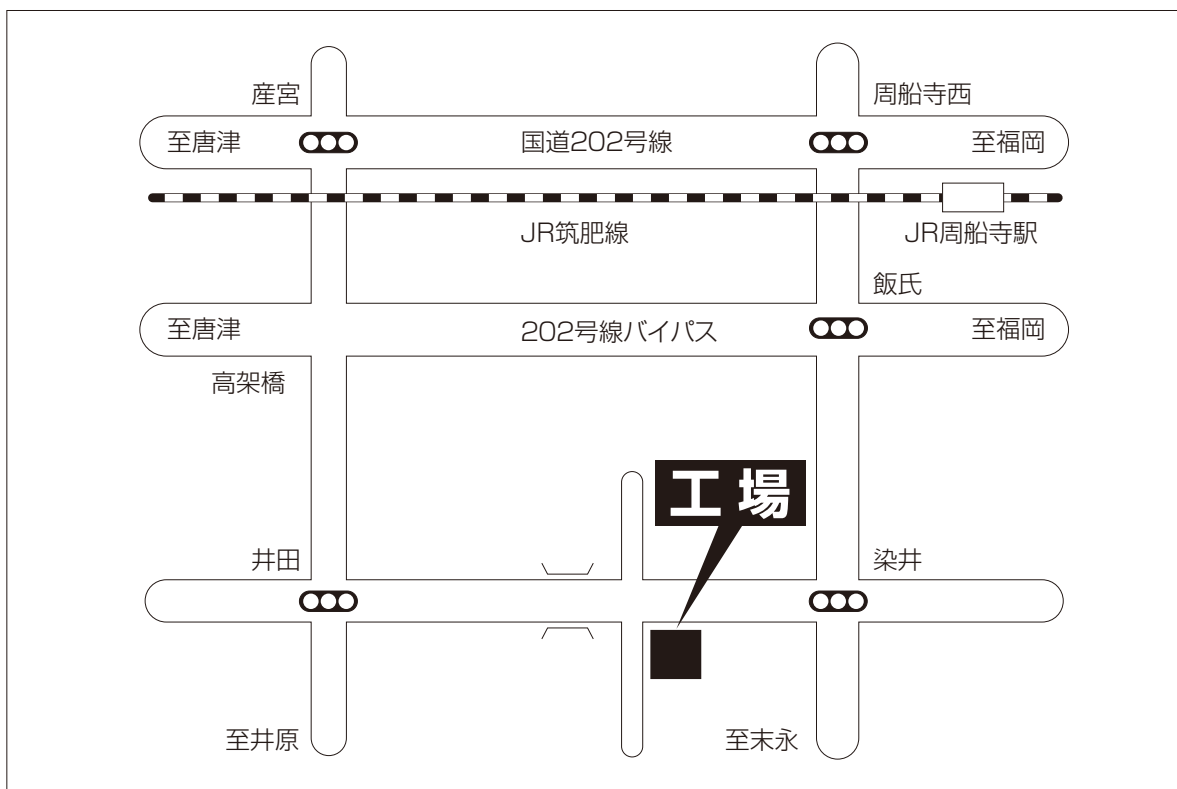
TEL (092) 806-0561 FAX (092) 806-0551



## コンクリート事業部（工場）

〒819-1564 福岡県糸島市大門112

TEL (092) 323-8111 FAX (092) 323-8808





# 株式会社 キョーワ

本社・土木事業部

〒819-0167 福岡市西区今宿2丁目11番16-1  
TEL(092)806-0561 FAX(092)806-0551

コンクリート事業部（工場）

〒819-1564 福岡県糸島市大門112  
TEL(092)323-8111 FAX(092)323-8808